

手書きで注記、プレカット加工機とも連動

「PNPS」が一段と使いやすく

ネットイーグル

ネットイーグル(福岡市、祖父江好社長)は10月から、実体パースで検品作業を効率化できる「ペーパーレス・ネットワーク・パースシステム(PNPS)バージョン2.0」を発売する。ユーザーからの要望を取り入れ、タッチペンへの対応、平安コーポレーションの加工機との連動、パース上での金物名称表示など9つの機能を新たに追加した。

実体パースで

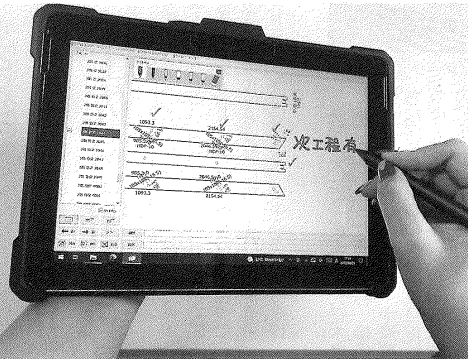
検品作業を効率化

PNPSは、CADで作成した加工図を実体パースで表現し、共有できる。加工図では分かりにくく、作業の進捗もリアルタイムで確認できる。

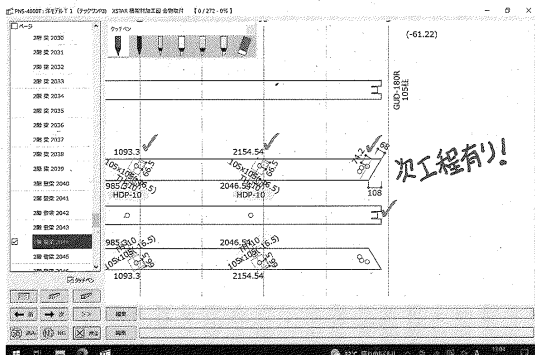
最大の利便は、在来

工場の仕口や継ぎ手、金物の取り付け位置やドリフトピッチなど、作業の進捗もリアルタイムで確認できる。加工図では分かりにくく、作業の進捗もリアルタイムで確認できる。

最大の利便は、在来工場の仕口や継ぎ手、金物の取り付け位置やドリフトピッチなど、作業の進捗もリアルタイムで確認できる。加工図では分かりにくく、作業の進捗もリアルタイムで確認できる。



紙と同じ感覚で注記事項を書き込める。色は3色から選択。蛍光ペンにも対応します。

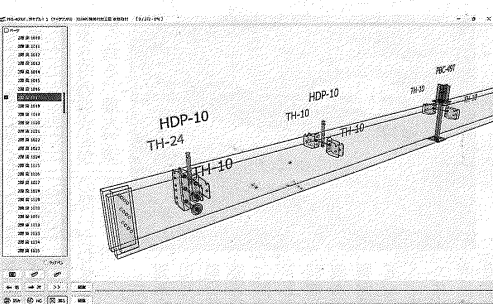


加工図有り!

タッチペン対応

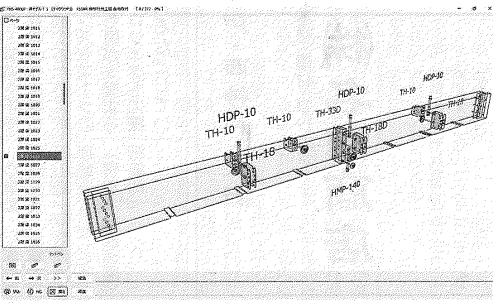
タッチペンへの対応。紙に書き込むのと同じ感覚で、加工図に「加工図有り!」などの注記事項を書き込める。

タッチペンへの対応。紙に書き込むのと同じ感覚で、加工図に「加工図有り!」などの注記事項を書き込める。



▲金物の名称がパースで確認できる

▼図面が読めなくても、パース図だけで検品が可能に



加工図に「加工図有り!」などの注記事項を書き込める。紙に書き込むのと同じ感覚で、加工図に「加工図有り!」などの注記事項を書き込める。紙に書き込むのと同じ感覚で、加工図に「加工図有り!」などの注記事項を書き込める。

加工図に「加工図有り!」などの注記事項を書き込める。紙に書き込むのと同じ感覚で、加工図に「加工図有り!」などの注記事項を書き込める。紙に書き込むのと同じ感覚で、加工図に「加工図有り!」などの注記事項を書き込める。

加工図に「加工図有り!」などの注記事項を書き込める。紙に書き込むのと同じ感覚で、加工図に「加工図有り!」などの注記事項を書き込める。紙に書き込むのと同じ感覚で、加工図に「加工図有り!」などの注記事項を書き込める。

問われる「総合力」差別化へ

誰でも分かる実体パースの検品システム

ペーパーレス・ネットワーク・パースシステム バージョン2.0

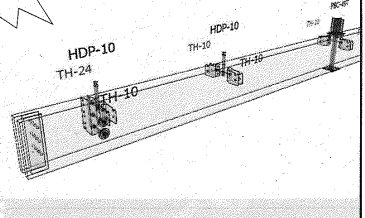


ペンタッチ

技術革新! イノベーション

金物 名称表示

このDXは使える!



検品作業と生産管理をDX化

NET EAGLE
ネットイーグル株式会社
https://www.neteagle.co.jp

■本 社 050-3536-5961 福岡県福岡市西区小戸3-54-50
■中部テクノセンター 050-3538-0221 愛知県江南市古知野町朝日165ナガタニビル3F
■東京CADセンター 050-3533-2894 東京都港区芝浦2-14-4 オアーゼネクス芝浦5F