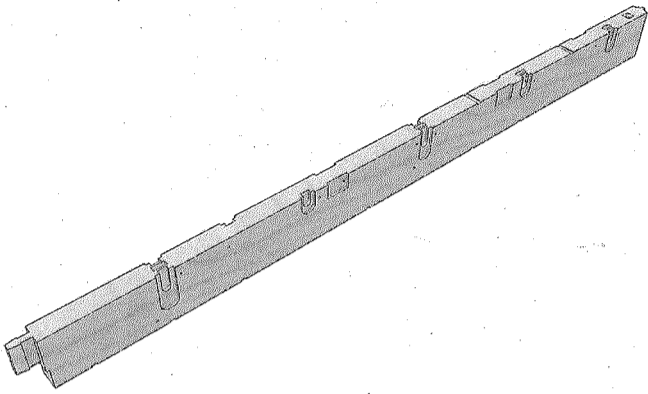
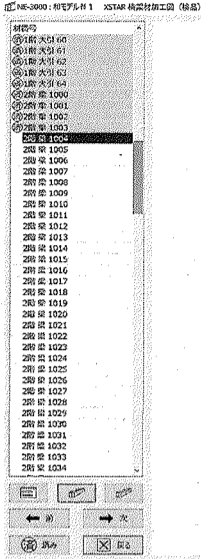


実体パースでリアル表現

タブレットでペーパーレス

ネットイーグル



人手不足に対応、素人でも正確、効率的に作業

ネットイーグル(福岡市、祖父江久好社長)がプレカットCAD「Xstar」のオプションとして開発した「ペーパーレス・ネットワーク・パースシステム」は、CADで作成した加工図を实体パースで表現し、共有サーバで自由に閲覧できるシステム。タブレット上で確認できるため、大量の加工図を印刷する手間やコストを省けるほか、図面に不慣れた作業員でもパース図で効率的に作業できる。作業の進捗管理、外国人労働者や新規就労者の教育にも利用できるシステムとして拡販を図っている。

金物取り付けや検品を効率化

在来軸組工法の仕口や継ぎ手、金物工法の金物取り付け位置やドリフトピンの打ち込み穴など加工図では分かりにくい加工形状が実体パースで忠実に表現され、360度

どの角度からもくまなくと回して見ることができ

特に金物工法ではどの金物がどのように取り付けくか、穴の多い貫通パイプはどこにボルトを留めるか、など加工図だけでは分かりにくいことが多

就労者など言葉や記号が分からず、図面が読めない場合でも、視覚的に理解できれば正確に作業でき、作業の効率化とミスの防止が図れる。

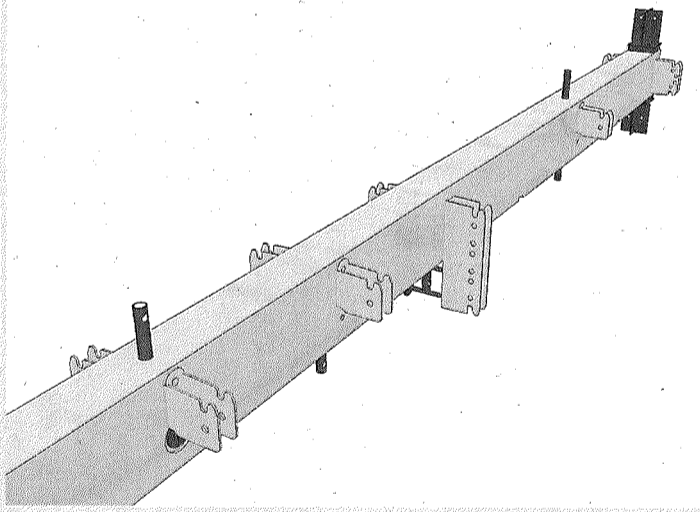
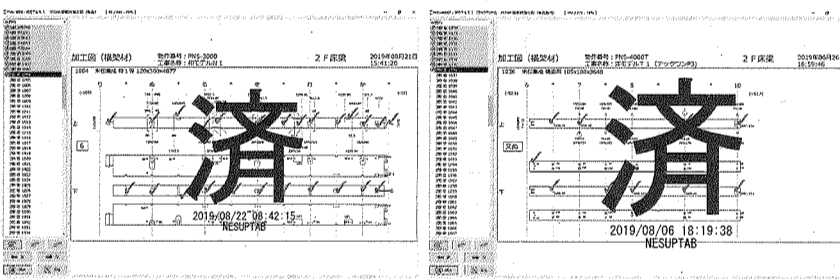
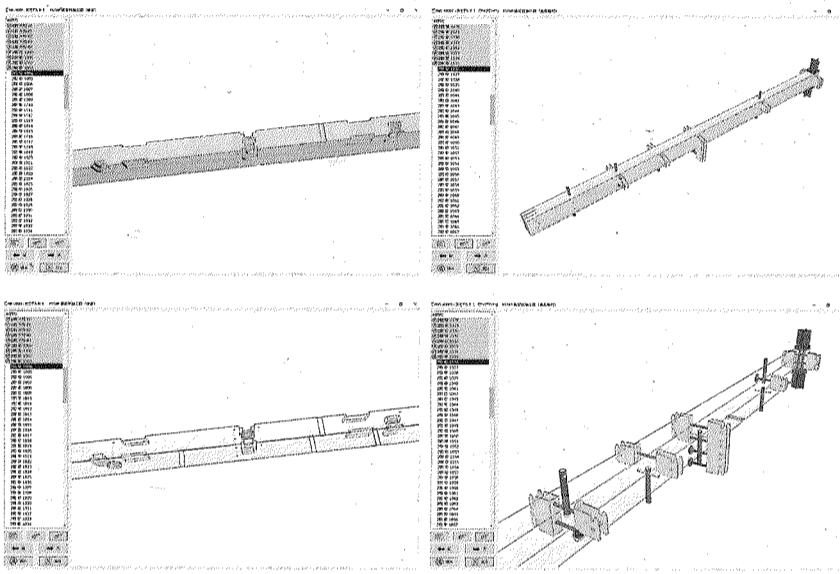
人材が集まりやすい職場づくりを

同社ではCADの開発を通じてプレカット工場を近代化に導き、若い人材が集まりやすい職場づくりに貢献してきた。これまで主に加工の全自動化、加工対応の拡充、CADの操作性の向上によって工場の合理化を図ってきた。だが、材料の加工形状や収まり、構造

躯体を実物どおりに表現できる同社のCGパース

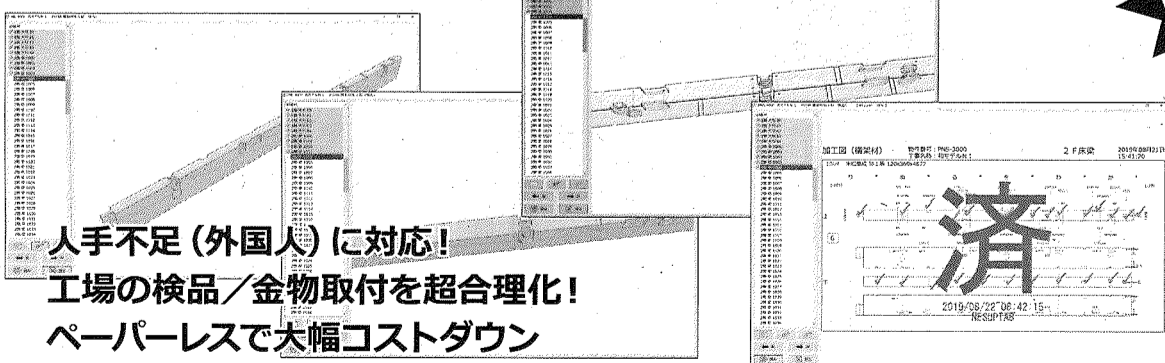
技術を使えば、加工後の検品や金物の取り付け、建て方など人手に頼る後工程も合理化できると判断。関連技術の開発と提案を強化している。

働き方改革関連法では、残業時間の罰則付き上限規制が導入されたほか、年5日の有給取得が義務付けられた。繁忙差が大きいプレカット業界では、これまで繁忙期は残業で対応するのが通例だったが、今では残業で無理な仕事を間に合わせたり、残業を前提に受注量を増やすことが難しい。一方で人手不足対策として技能実習生など外国人を受け入れる動きも広がっており、作業を効率化でき、新規就労者の即戦力としての活躍が期待できる同システムのニーズは高まっている。



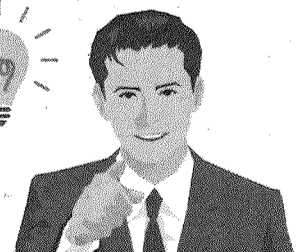
ペーパーレス・ネットワーク・パースシステム

OPEN-NET Xstar (構造)



人手不足(外国人)に対応!
工場の検品/金物取付を超合理化!
ペーパーレスで大幅コストダウン

業界初!



- これはすごい!4大特長!
- 1 紙の費用が激減!
 - 2 誰でも外国人でも分かる!
 - 3 進捗が誰でもすぐ分かる!
 - 4 教育ツールとして活用!

NET EAGLE
ネットイーグル株式会社
<https://www.neteagle.co.jp>

本社
〒819-0001
福岡市西区小戸
3-54-50
050-3536-5961

中部テクノセンター
〒483-8213
愛知県江南市古知野町
朝日165 ナガタビル3階
050-3538-0221

東京CADセンター
〒108-0023
東京都港区芝浦2-14-4
オアゼネクス芝浦5階
050-3533-2894