

軸組トラス加工オプション、今秋発売

一般流通材で大スパンが可能に

ネットイーグル(福岡市、祖父江久好社長)は今秋にも、軸組プレカットCAD「OPEN-NET・XSTAR」でトラスの生成、加工ができる「特殊加工オプションVer.1.4」を発売する。大スパンを必要とする非住宅、中・大型木造建築でニーズが高まっていることに対応する。山形トラス、平行弦トラスのほか、ダブルフィンクトラスも可能にする。プレカット工場のトラス加工への対応を支援し、競争力強化につなげてもらうことを目指す。

トラスは一般流通材を利用して大スパンを実現できるのが特徴で、非住宅、中・大型木造建築の需要

ネットイーグル

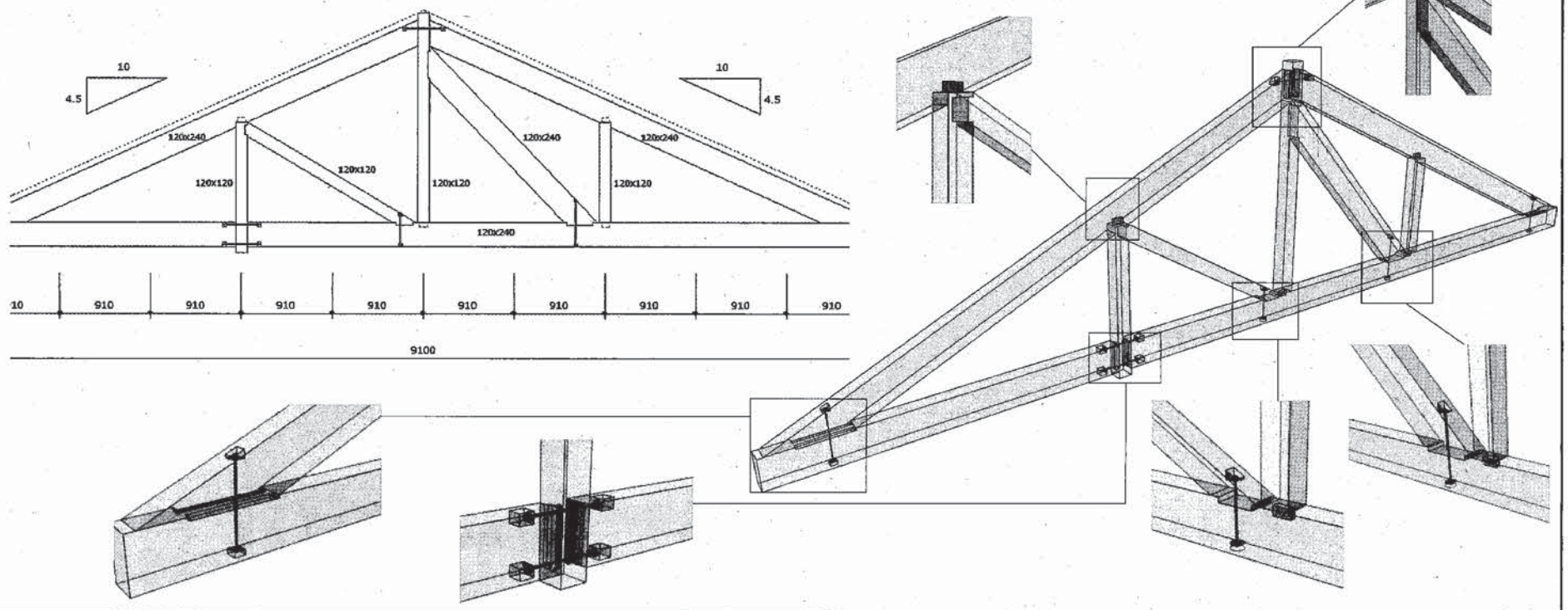
拡大でニーズが高まっている。特に木造校舎などでは6月1日の改正建築基準法の施行により、従来は耐火構造が求められた3階建てが準耐火構造で可能になり、木造化はますます広がると予想される。

同社は体育館などの大空間を実現できる大断面对応のプレカットCADも開発しているが、地域材利用の視点から一般流通材を使った非住宅建築も着実に増えるとみて、今回の開発に踏み切った。

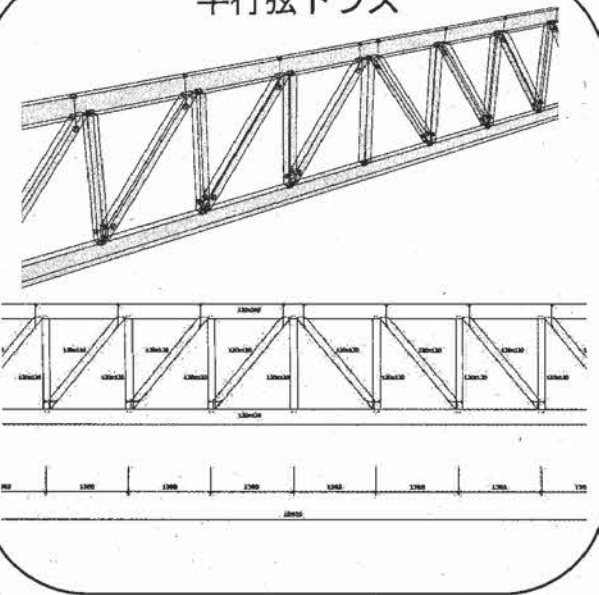
接合部の加工形状は「ホゾ」だけでなく、地組みしやすい「大入れ」も可能で、「上まくり」「下まくり」も端部ごとに設定できる。斜材の納め方も、対「束」、対「登り梁」のどちらも選択できる。

祖父江社長は「今後の成長分野は非住宅・中大型物件と相続税対策の賃貸住宅で、当社では在来軸組、金物工法、2×4工法、省エネ計算、構造計算など木造の競争力向上につながる様々なソフトウェアを開発している。当該分野の需要開拓を目指すプレカット工場は差別化の武器にしてほしい」と話す。

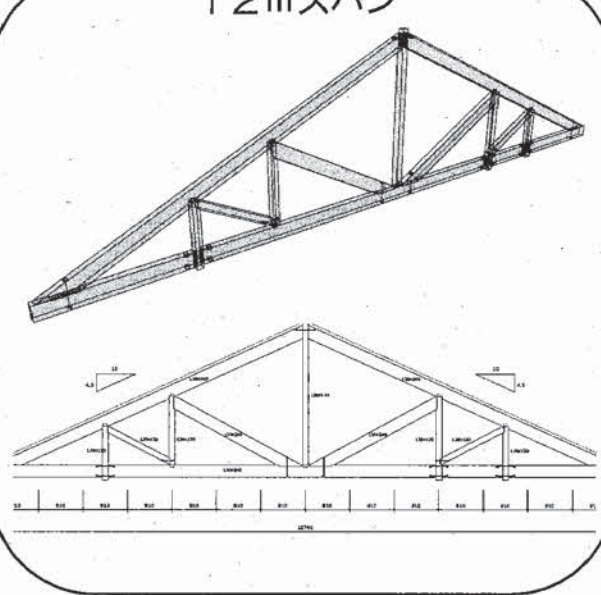
軸組トラス 9m (10P) スパン



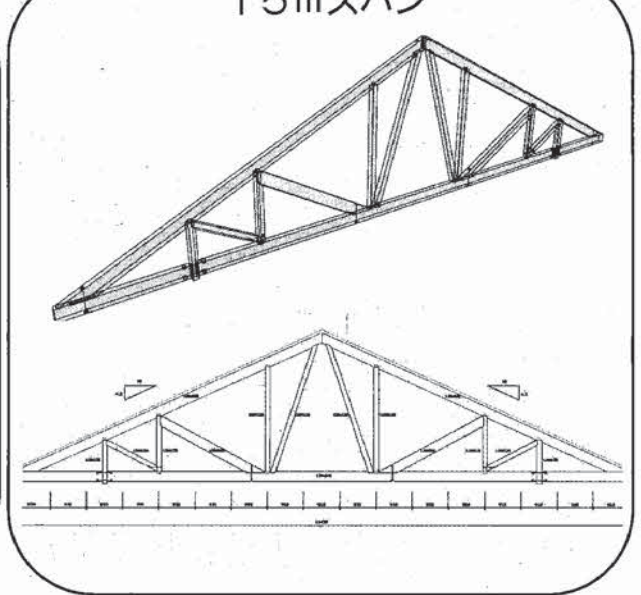
平行弦トラス



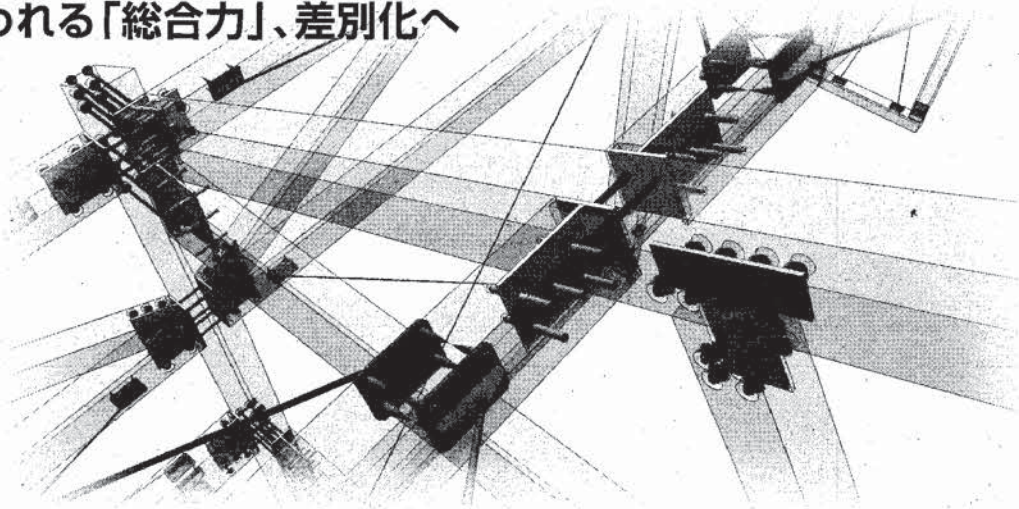
12mスパン



15mスパン



問われる「総合力」、差別化へ



非住宅・大断面对応 プレカットCAD
OPEN-NET XF15

木材利用促進法で
木造大型建築物は成長分野へ
業界初のプレカットCAD/CAM対応

NET EAGLE
ネットイーグル株式会社
<http://www.neteagle.co.jp>

◆本社
〒819-0001
福岡市西区小戸
3-54-50
050-3536-5961

◆中部テクノセンター
〒483-8213
愛知県江南市古知野町
朝日165 ナガタニビル3階
050-3538-0221

◆東京CADセンター
〒108-0014
東京都港区芝4-3-7
エムジー田町ビル2階
050-3537-8851