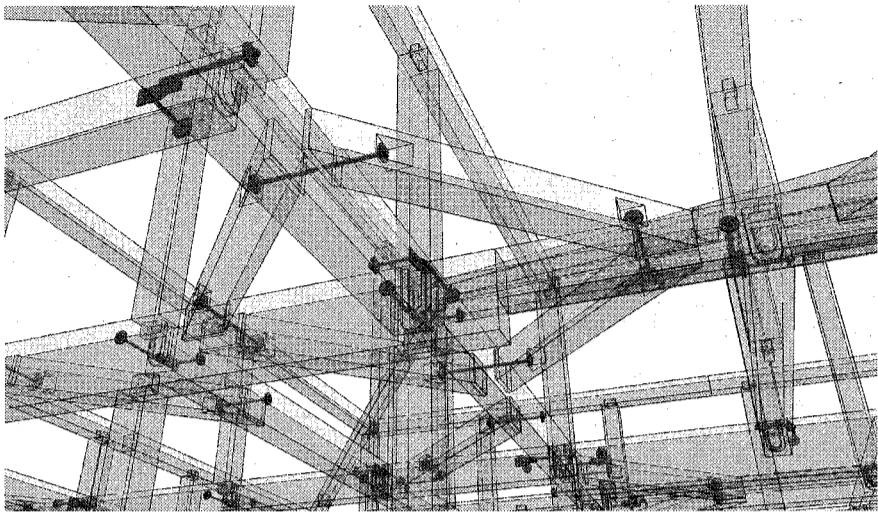
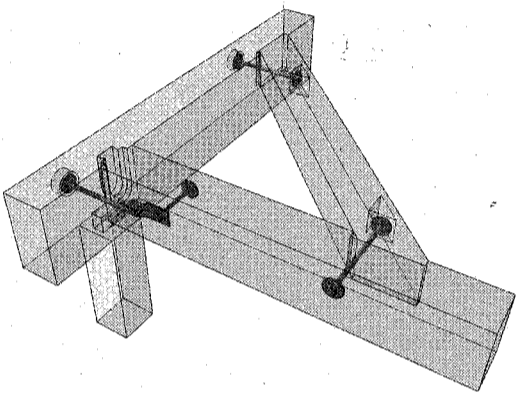


CAD/CAMシリーズバージョンV14をリリース

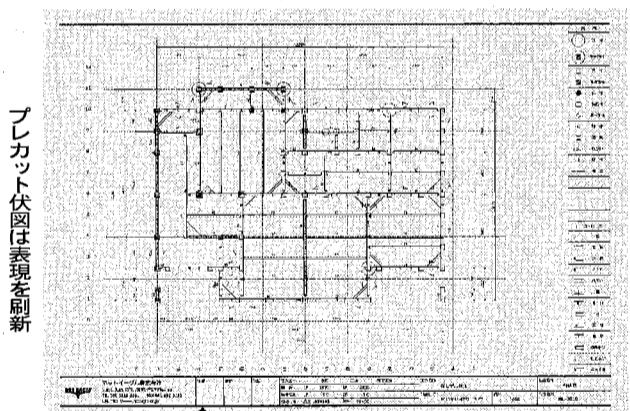


リアル加工パス図(在来軸組)



カットモデル

伏図・帳票の表現も刷新した。文字の重なりを回避したほか、設計図書として使えるよ



プレカット伏図は表現を刷新

120項目以上の機能を刷新

XPのサポートが終了となる来年4月に合わせて販売を開始する。

XPのサポートが終了となる来年4月に合わせて販売を開始する。

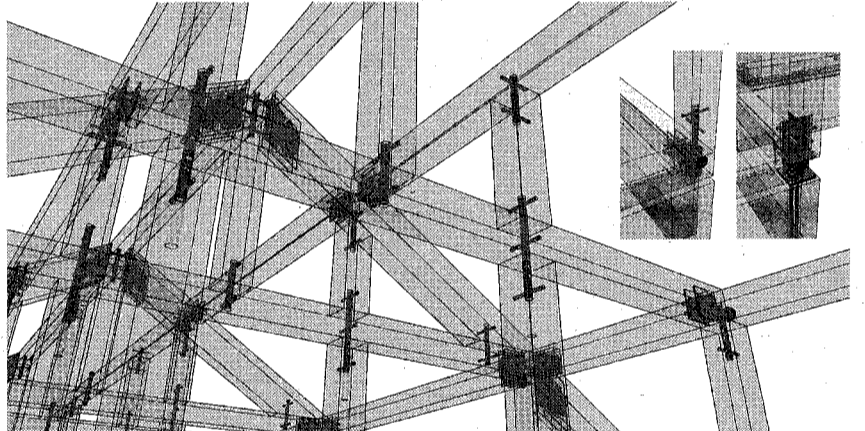
中心の物件も多い。XF15はあらかじめ入力制限がないが、軸組CADの制限もなくすることで、既製品中心で部分的に特殊なサイズを使う場合にもしっかりとサポートする。

CADの複数起動や右クリック・ショートカットを可能にし、入力作業中に他の物件のデータの内容を確認、編集した

祖父江社長は「東北復興が本格化したところに東京オリンピックの開催が決まり、慢性的な職人不足は2020年まで続くと考えられる。限られた職人の回転率を上げるため、電気配線や設備配管穴の加工、キッチンパネル、造作用パネルなど細部にわたるパネル化が要求され、現場の施工性を高めるプレカット&パネルは一段と進化する。特に深刻な基礎の職人不足については、ユニット鉄筋や鋼製型枠、PC基礎などのニーズが高まる」と話す。

ネットイーグル

一段と進化した
プレカット&パネル化に対応
ネットイーグル(福岡市、祖父江久好社長)は来年4月から、プレカットCAD/CAMシリーズ「XBASE」「Xstar」「XF24」「XF15」で、120項目以上の機能を刷新したバージョンV14を発売する。同社では、プレカット産業は消費税引き上げ後の住宅の反動減と、東京オリンピックまで長期化が予想される職人不足への対応が今後の課題になるとの判断から、賃貸住宅や非住宅建築への対応、施工の合理化を追求できる技術の開発を進めている。今回のバージョンアップもそうした方向性を見据え、プレカット&パネル化や大型木造のプレカットを一段と進化させる内容となっている。

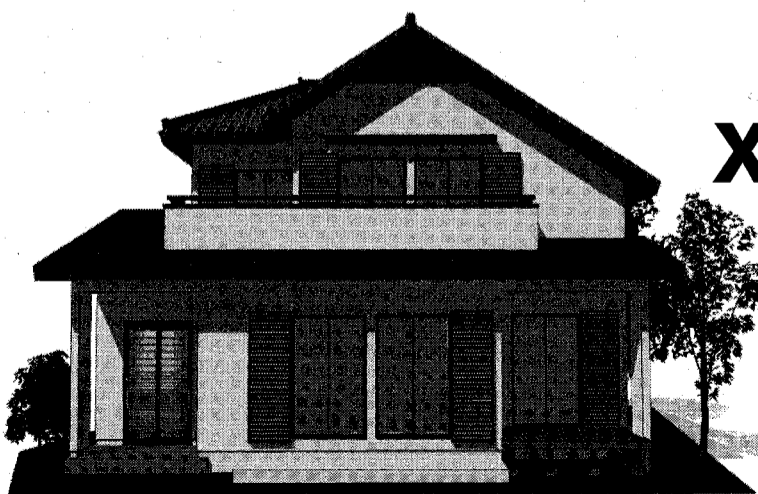


リアル加工パス図(金物工法)

ろにプレカット伏図の表示や領域表示も可能にし、右クリックで図面枠も凡例を付けるなど内容を充実させた。プレカット加工図や積算書などの帳票類も格段に見やすくした。伏図の加筆修正ができる「2Dプレビュー」機能も新開発し、印刷プレビューで2Dデータを直接編集し、自在に図面を修正できるようにした。

総合力による差別化を提案

同社は在来軸組工法、金物工法、2x4工法、軸組パネル工法、2x4とのハイブリッド工法、大断面工法など多様化するCAD/CAMニーズにいち早く対応し、来年に向けて非住宅大型木造の次世代工法と目されるCLTのCAD開発も進めている。



次期戦略プレカットCAD/CAMシステム

Xbase、Xstar、XF24、XF15



東京五輪で職人不足が深刻化

カギは職人不足解決のプレカット&パネル化

NET EAGLE

ネットイーグル株式会社

http://www.neteagle.co.jp

◆本社
〒819-0001
福岡市西区小戸
3-54-50
050-3536-5961

◆中部テクノセンター
〒483-8213
愛知県江南市古知野町
朝日165 ナガタニビル3階
050-3538-0221

◆東京CADセンター
〒108-0014
東京都港区芝4-3-7
エムジー田町ビル2階
050-3537-8851