

合理性を追求した次世代のコミュニケーションツール

ペーパーレス・ネットワーク・パースシステム

ネットイーグル(株)



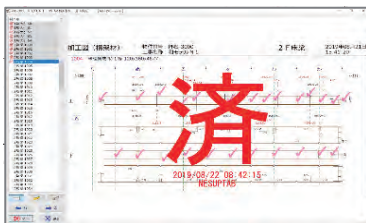
外国人だから言葉が分からない…
加工図は記号ばかりで、なかなか覚えられない…
人手不足で生産性がぜんぜん上がらない…

この悩み…
ネットイーグルが解決します！



これはすごい！メリット盛りだくさん！

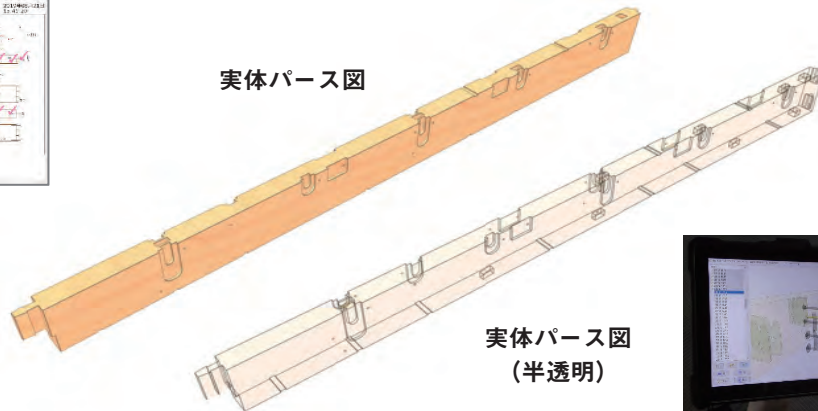
- ①ペーパーレスだから紙の費用が激減！
- ②実体パースだから誰でも外国人でも分かる！
- ③実体パースの検品(金物取付)だから人的ミスが激減！
- ④システム管理だからすぐに分かる進捗と検品履歴！
- ⑤加工図と実体パースの対比だから教育ツールに活用できる！



加工図⇔実体パース図



実体パース図

実体パース図
(半透明)

「ペーパーレス・ネットワーク・パースシステム」は文字言語を使わない視覚によるコミュニケーションツール

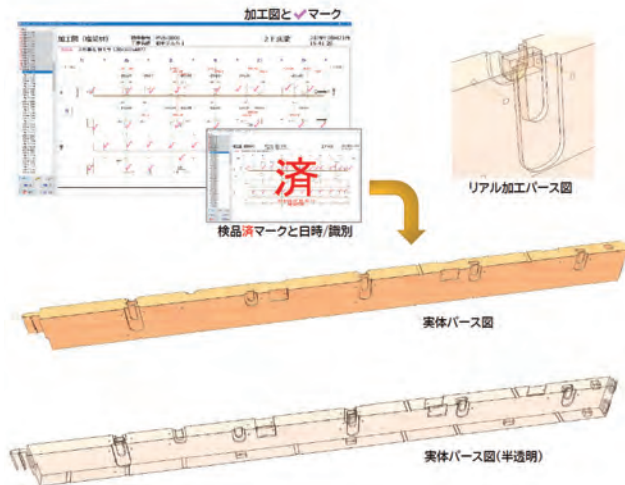
国土交通省が発表した2018年度の新設住宅着工戸数は、前年比0.7%増の95万2,936戸となり、依然として90万戸後半を維持している。しかしながら、有識者やシンクタンクなどによる中長期的な新設住宅着工戸数の動向予測では、2025年度には73万戸、2030年度には63万戸へと減少の一途を辿る見込みとなっている。

その一方で、少子高齢化の影響により、現場を支える大工人口の急激な減少は、新設住宅着工戸数の減少よりも深刻な状況となっている。こうした動向を受け、国では外国人技能実習制度の拡充・適正化を図っており、この4月には「改正出入国管理法」が施行された。現在、日本国内で雇用されて働く外国人労働者は、2018年10月末時点で146万人を超え過去最高を記

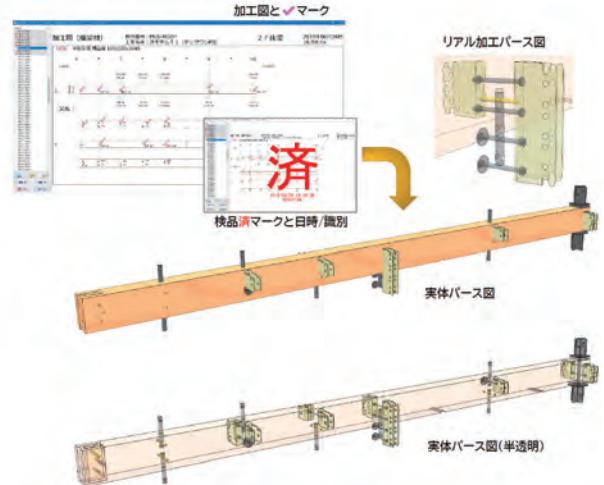
録している(厚生労働省「『外国人雇用状況』の届出状況」)。こうした傾向は建設業においても顕著となっており、2013年から2018年までの間で1万人から5.5万人にまで急増している。そうした中、外国人労働者の雇用で、重要な課題となっているのが、言語の壁だ。以前は日本語を学んでから来日する外国人が多かったが、ここ最近では片言しか話せなかったり、全く話せない状態で来日するケースが増えてきている。

こうした外国人労働者の言語問題を受け、木造住宅のCAD/CAMシステム大手のネットイーグル(株)(福岡県福岡市、祖父江久好社長)では、業界初となる実体パース図を使用した「ペーパーレス・ネットワーク・パースシステム」を開発。今年10月に正式版をリリースした。

【在来軸組工法】



【金物工法】



画面上では「加工図」と「実体パース図」を交互に切り替えながら、金物取付や加工チェックが行える

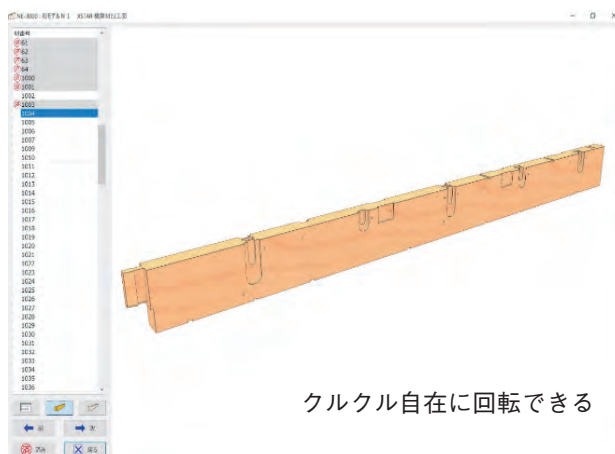
言語の壁を取り払う「実体パース図」

「ペーパーレス・ネットワーク・パースシステム」は、同社のプレカットCAD「Xstar」のオプションとして開発されたもので、プレカットCADで作成した加工図を実体パースで表現し、共有サーバーで自由に閲覧できるシステム。タブレット端末などで操作・確認が可能のため、ペーパーレスで工程を進めることができる。また、文字言語を使わない視覚によるコミュニケーションツールとなっているため、直感的に作業オペレーションへ反映できるのが最大の特長となっている。

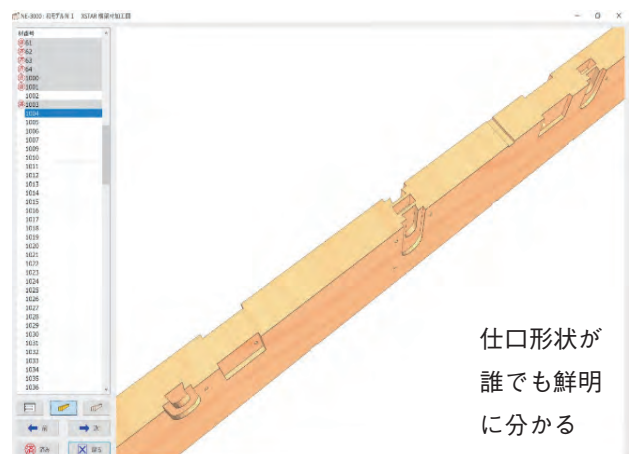
このシステムでは、加工図を見ただけでは分かりにくい在来工法の仕口や継手、金物の形状や取り付け位置、穴の多い貫通パイプのボルト固定位置、ドリフト

ピンの打ち込み穴など、複雑で分かりにくい形状を視認しやすい実体パース図で忠実に表示。360度どんな方向からでもリアルタイム動かすことができ、部材形状や取り合いを確認できる。そのため、熟練度の低い新人や日本語が不自由な外国人労働者であっても構造を容易に理解することができ、作業の効率化とミスの防止につなげることができる。また、こうした機能は在来軸組プレカットや金物工法の教育ツールとしても利用することもできる。

画面上では、「加工図」と「実体パース図」を交互に切り替えながら、金物取付や加工チェックが行えるほか、検品箇所ごとに単品図にチェックマークの押印、検品終了時に「済」のチェックマークを押印できるため、何本中の何本が完了したか、いつ検品したかなど、工程の進捗状況がリアルタイムで確認できる。



クルクル自在に回転できる



仕口形状が誰でも鮮明に分かる

在来軸組工法の実体パース図

問われる「**総合力**」、差別化へ

軸組プレカットCAD OPEN-NET **Xstar** オプション

ペーパーレス・ネットワーク・パースシステム

業界初!

NET EAGLE

ネットイーグル株式会社



外国人だから言葉が分からない…
加工図は記号ばかりで、なかなか覚えられない…
人手不足で生産性がぜんぜん上がらない…
この悩み… ネットイーグルが解決します!



人手不足
技術革新



これはすごい! メリット盛りだくさん!

- ①ペーパーレスだから紙の費用が激減!
- ②実体パースだから誰でも外国人でも分かる!
- ③実体パースの検品(金物取付)だから人的ミスが激減!
- ④システム管理だからすぐに分かる進捗と検品履歴!
- ⑤加工図と実体パースの対比だから教育ツールに活用できる!



タブレットは、強靱な防護ケースと保護フィルムで、工場内での使用も安心です。



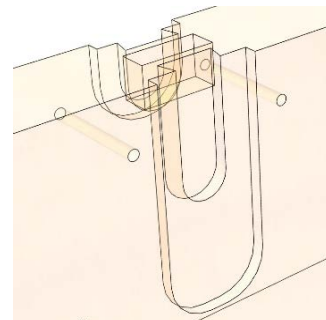
タブレット操作は、指でもペンでもできるので手袋をはめての作業も何も問題ありません。

■在来軸組工法

加工図と✓マーク



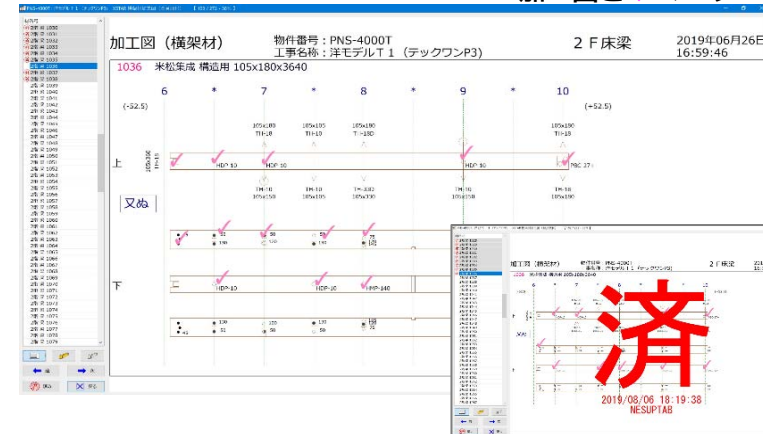
検品済マークと日時/識別



リアル加工パース図

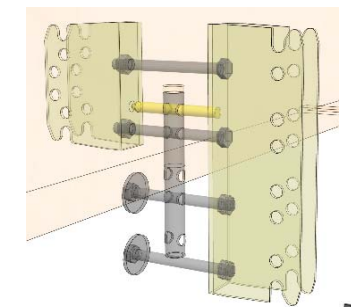
■金物工法(テックワン)

加工図と✓マーク

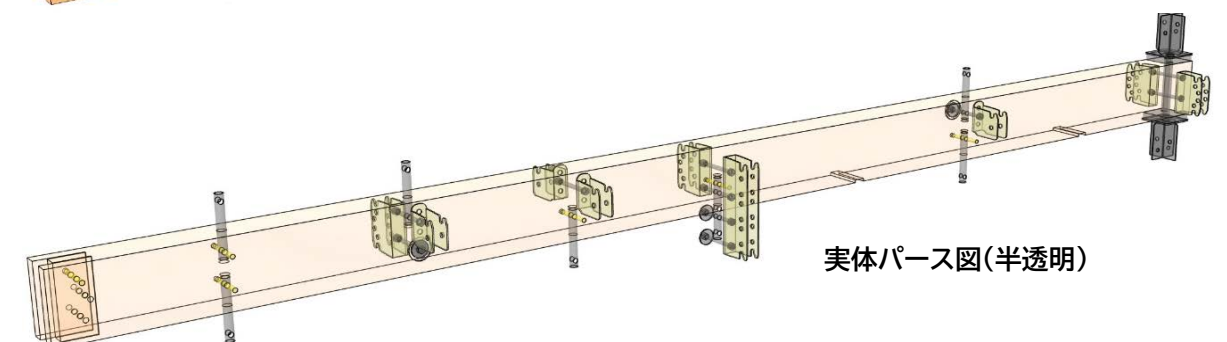
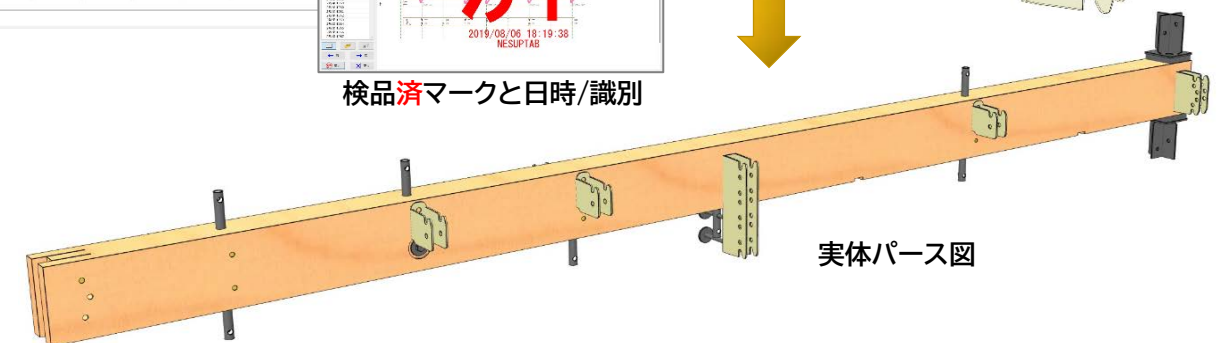


検品済マークと日時/識別

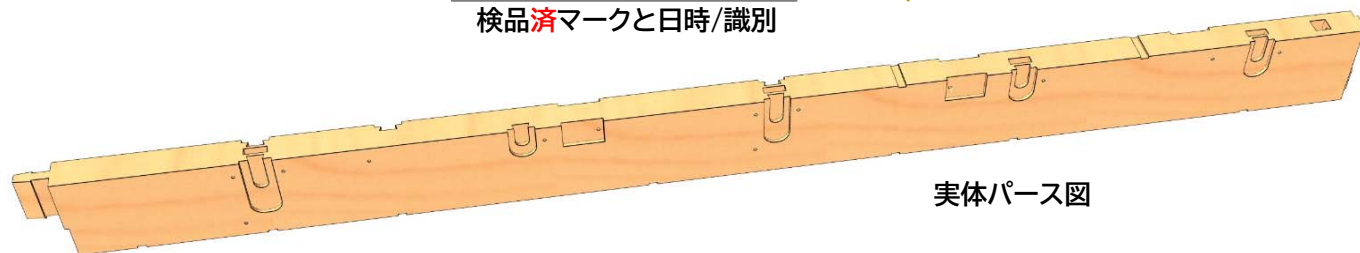
リアル加工パース図



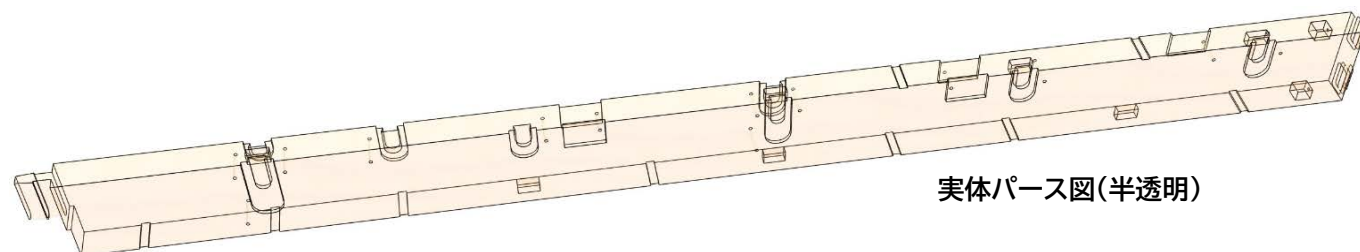
実体パース図



実体パース図(半透明)

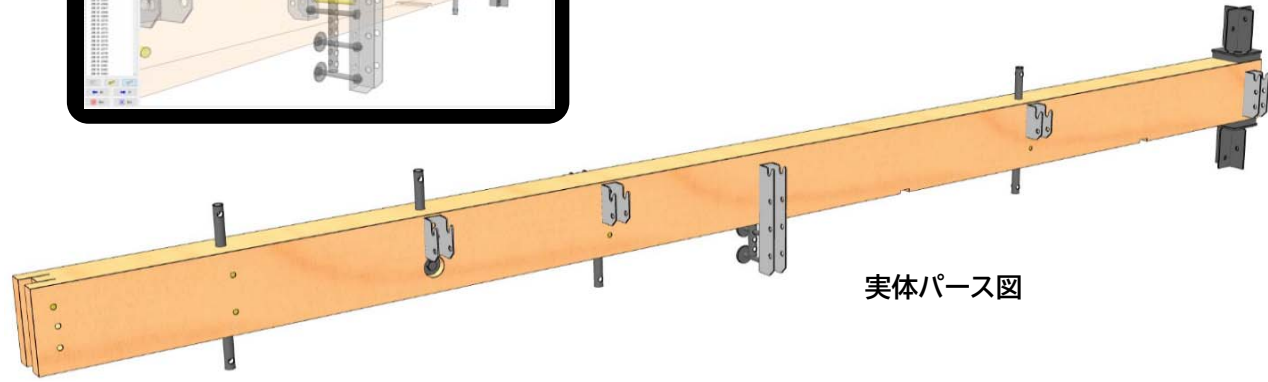
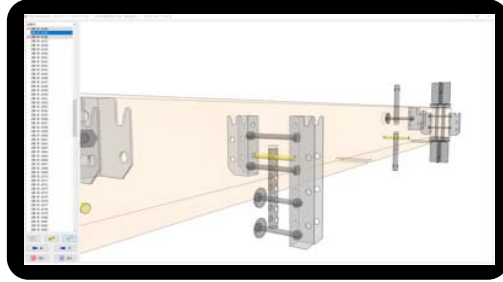


実体パース図

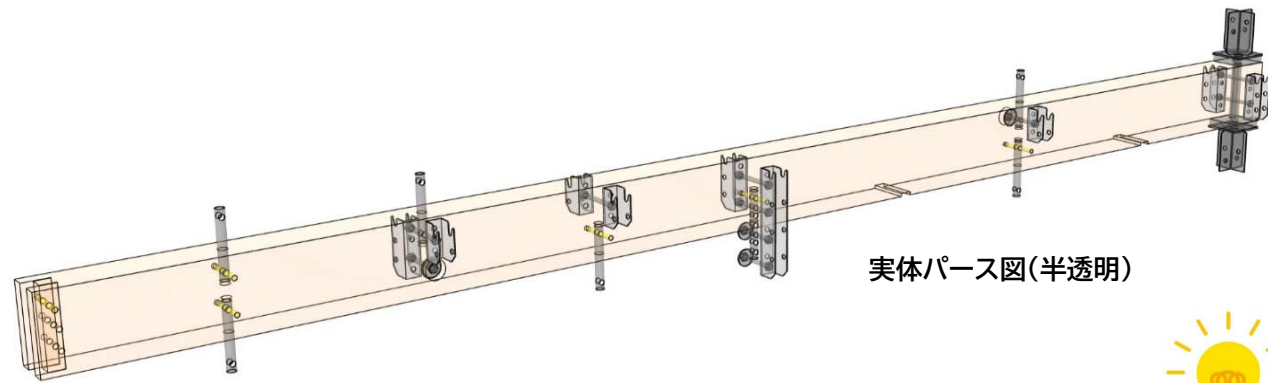


実体パース図(半透明)

プレセッターSU

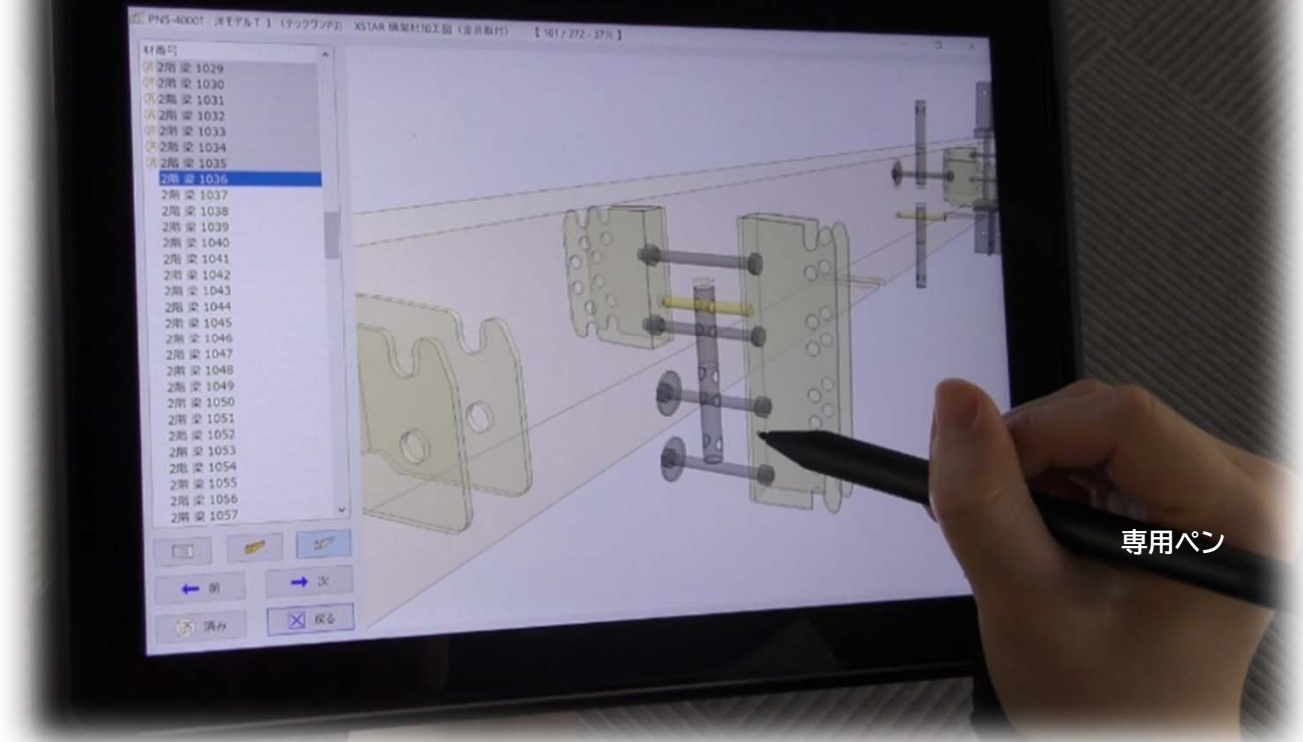


実体パース図



実体パース図(半透明)

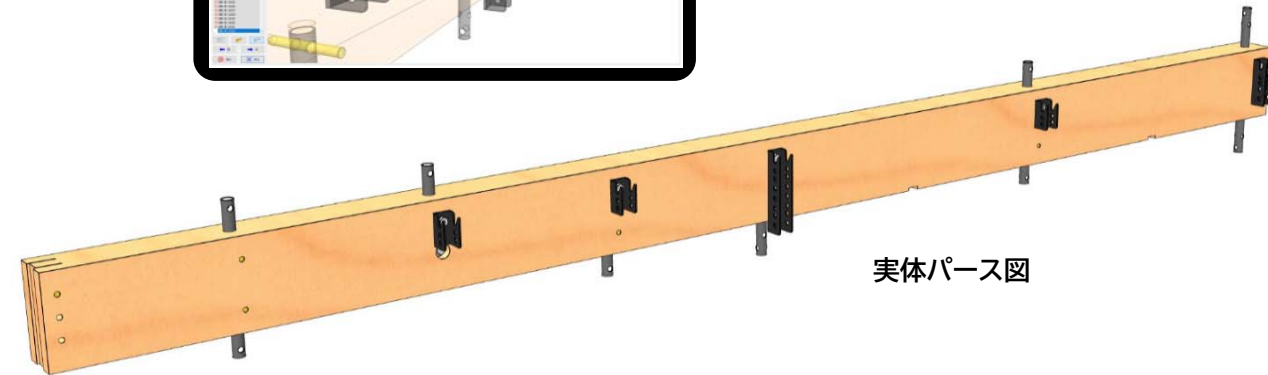
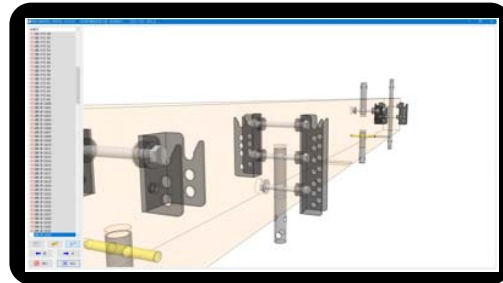
ペンでダブルクリックすると拡大し、実体パース(半透明)をクルクルと自由に動かせます。



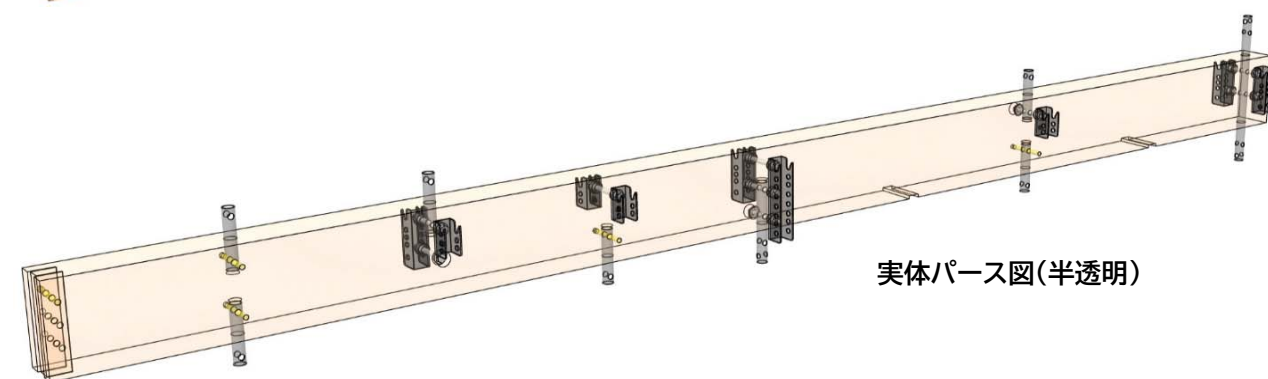
専用ペン



HSS

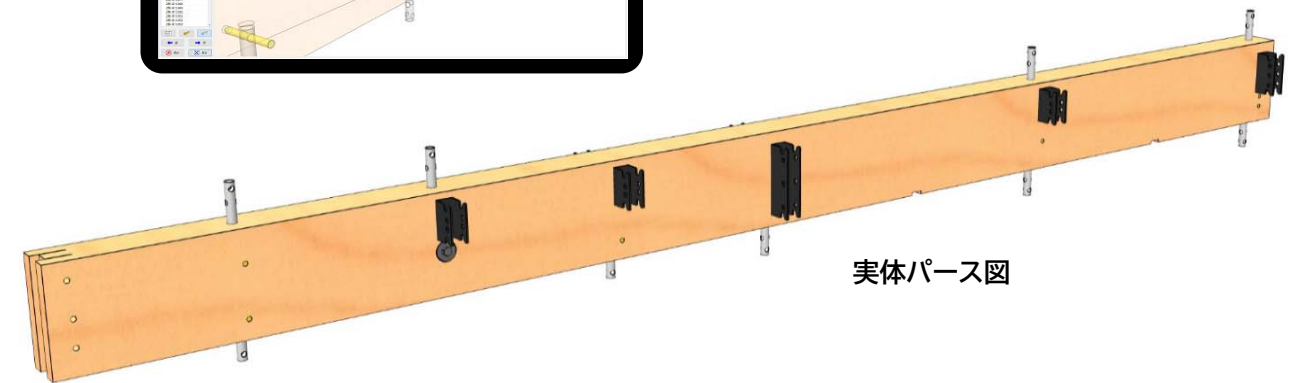
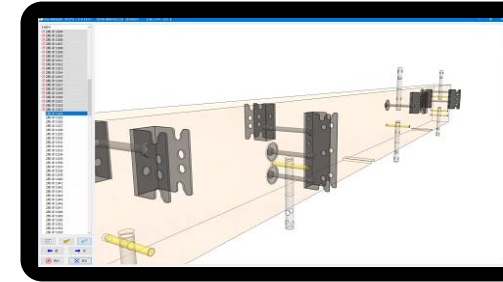


実体パース図

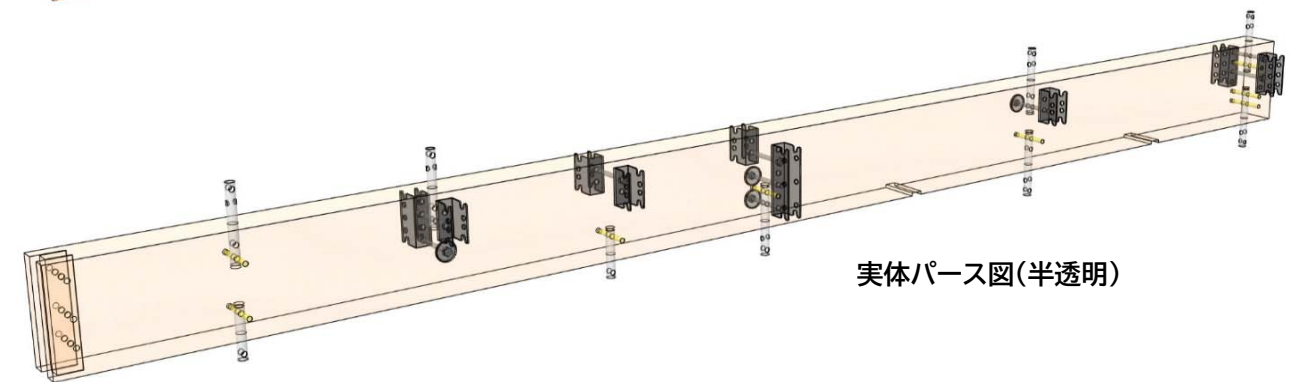


実体パース図(半透明)

SSマルチ



実体パース図



実体パース図(半透明)



新たに4つの機能を追加しました！



ペーパーレス・ネットワーク・パスシステム



これでペーパーレス化は万全です！

スタンプ
選択画面

図形(線)の加筆

文字の加筆

化粧

別梱包

注

スタンプ押印

化粧

化粧

特殊加工

木口手加工

特殊加工

木口手加工

注

特殊加工

木口手加工

1010 米松集成 構造用 105x360x445

2 F 床梁

2019年11月27日 17:26:48

手加工

2019/12/18-15:47:27
麻生次郎

検査員名

1.加工図データへの手書き機能

今まで加工図を印刷後「スタンプ押印」又は「手書き」していた内容を、加工図データに直接“書き込む”機能を追加しました。[手加工]や[化粧]のスタンプはCAD側にあらかじめ登録されています。操作は簡単！スタンプを選んで加工図にポンポン押すだけ。なおスタンプはいくらでも登録できます。

2.加工図データの差し替え機能

設計変更等で加工図データが変わっても、材番号が変わらなければ、加工図データだけの“差し替え”ができます。「スタンプ押印」や「手書き」のデータはそのまま残ります。この差し替え機能で、加工図データ変更後の作業が大幅に削減できます。

3.物件フォルダ分け機能

ペーパーレス・ネットワーク・パスシステムの管理サーバーへ、物件データをアップロードする際の物件フォルダを複数つくれます。フォルダ名を“在来工法”“金物工法”または“□△ホーム”とするなど、それぞれの工場に合わせたフォルダ分けの運用が可能です。

4.検査員の名前登録機能

検査員の名前が登録でき“誰が検査したのか？”の履歴がデータで残せます。あらかじめ工場要員の名前または社員番号等を登録しておき、実際に検査をするときに自分の名前を選んでから検査を行います。工場運用で要求される“トレーサビリティ”を確立できます。



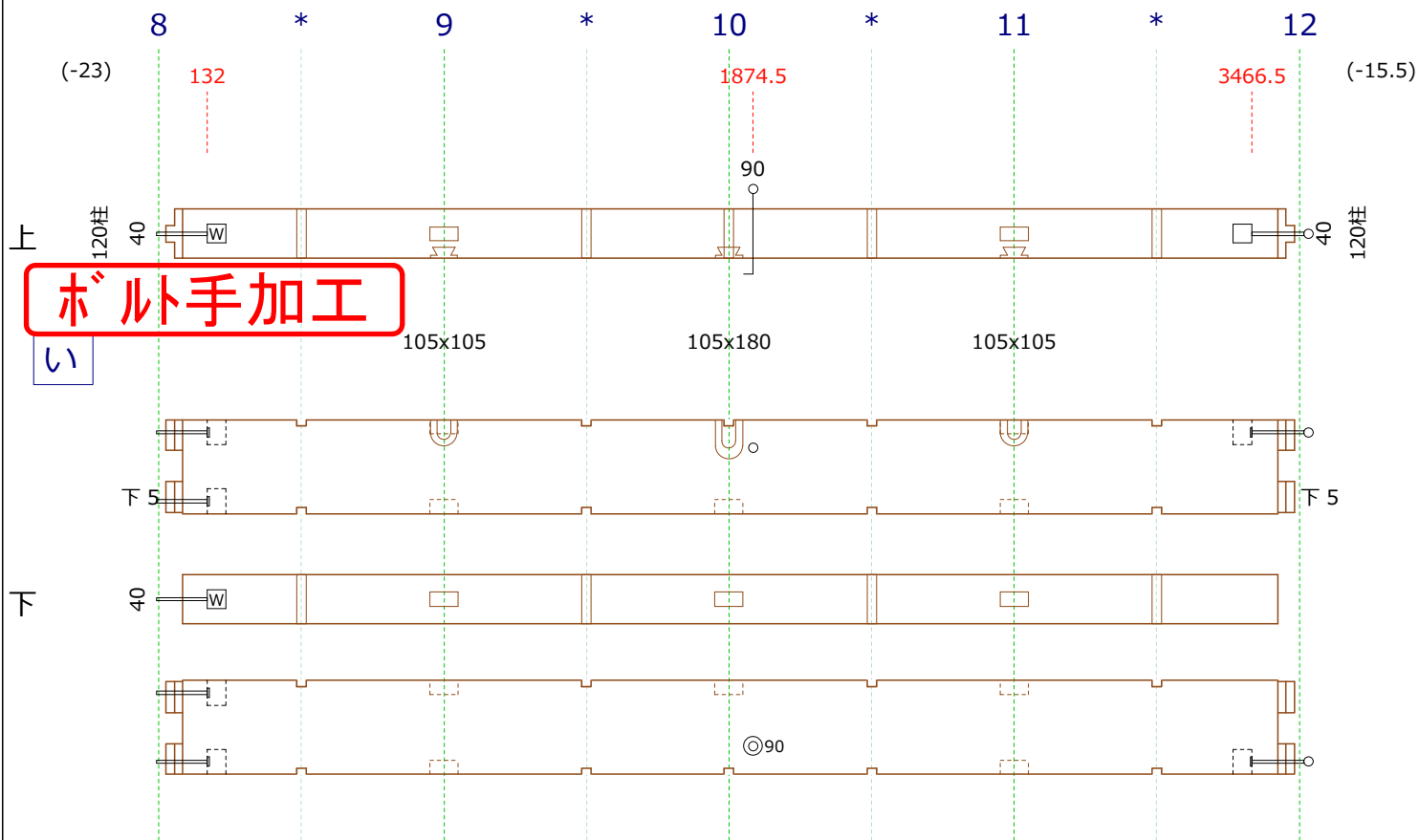
加工図 (横架材)

物件番号 : PNPS-1129
工事名称 : モデルハウス

2 F 床梁

2019年11月29日
16:54:15

1004 EW 1等 105x300x3601.5



加工図 (横架材)

物件番号 : PNPS-1129
工事名称 : モデルハウス

2 F 床梁

2019年11月29日
16:54:15

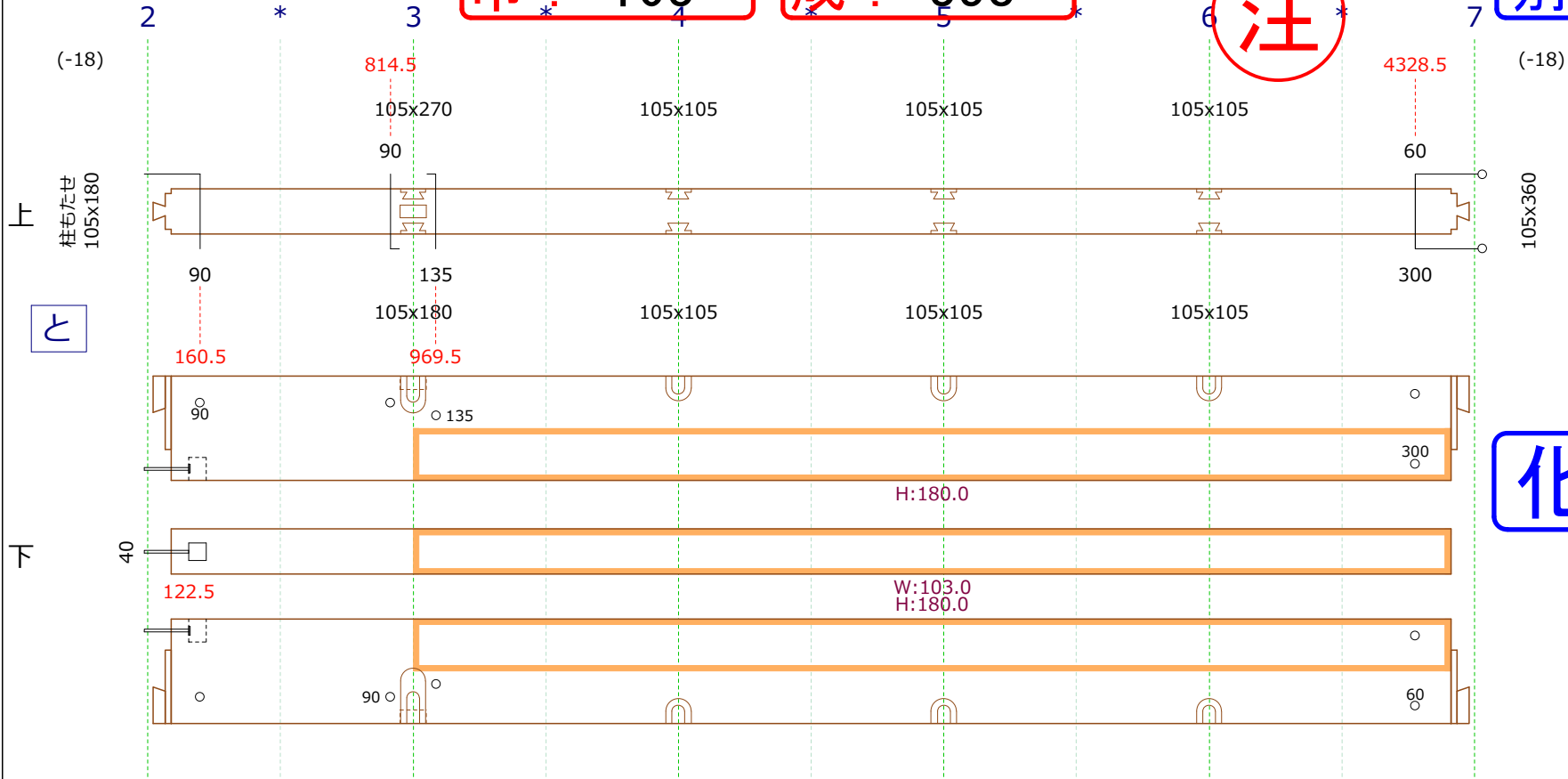
1087 EW 1等 103x358x4514

巾 : 103

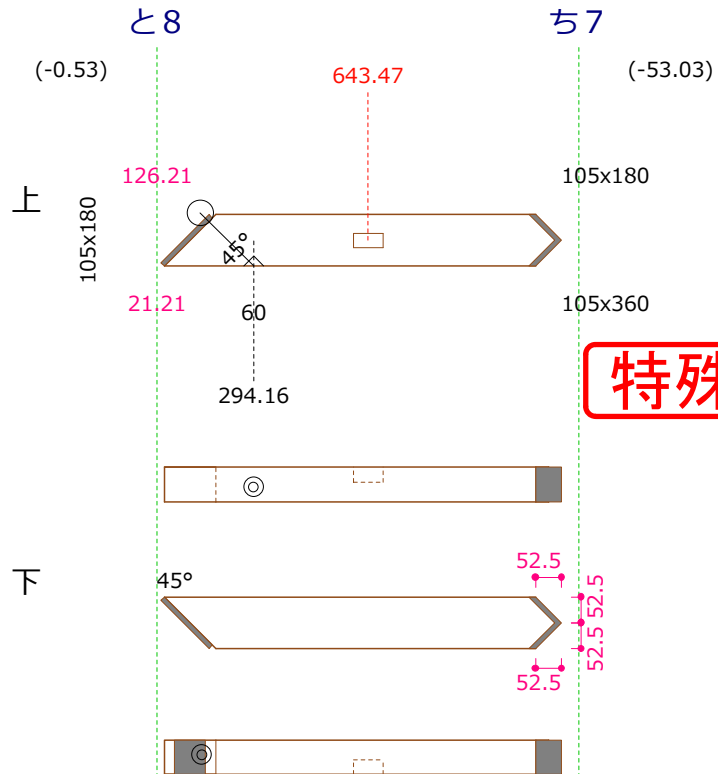
成 : 358

注

別梱包



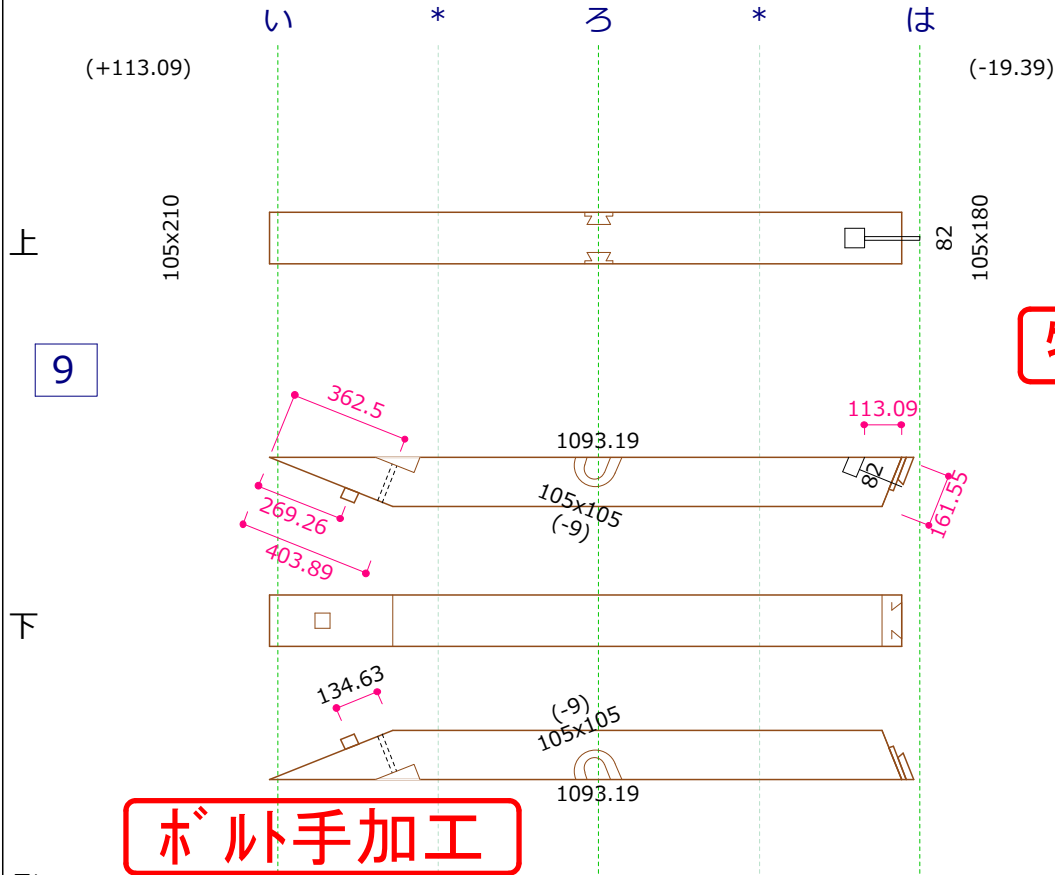
1090 米松 1等 105x105x1233.37



特殊加工

ボルト手加工

2043 米松 1等 105x150x2053.9(+9)-(+737)



特殊加工

ボルト手加工

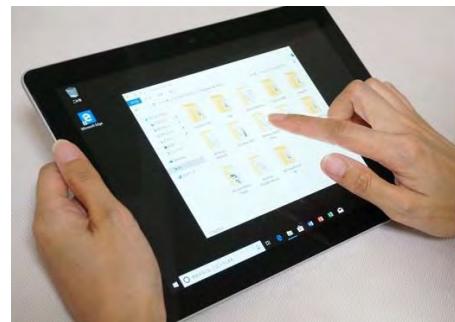
■法人向け Surface

※法人向けモデルはMicrosoftStore法人向け窓口でご注文頂けます。

Surface Go (Intel Pentium Gold / 4GB / 64GB / Windows 10 Pro) [JST-00014] ----- **¥52,800**

Surface Go (Intel Pentium Gold / 8GB / 128GB / Windows 10 Pro) [JTS-00014] ----- **¥70,800**

Surface ペン **¥11,800**



法人向け

Surface Go の技術仕様

寸法	245 mm x 175 mm x 8.3 mm
ディスプレイ	画面:10 インチ PixelSense™ ディスプレイ 解像度:解像度 1800 x 1200 (217 PPI) 縦横比:3:2 コントラスト比:1500:1 タッチ:10 点マルチタッチ Corning® Gorilla® Glass 3
メモリ	4GB または 8GB RAM
プロセッサ	インテル® Pentium® Gold Processor 4415Y
セキュリティ	エンタープライズ セキュリティ向け TPM 2.0 Windows Hello 顔認証サインインによるエンタープライズ クラスの保護
ソフトウェア	Windows 10 Pro
センサー	光センサー 加速度センサー ジャイロスコプ 電子コンパス
同梱物	Surface Go 電源アダプター クイック スタート ガイド 安全性および保証に関する書類
重量	Wi-Fi : 522 g LTE-Advanced : 532 g タイプ カバー*を含まない

記憶容量	eMMC ドライブ:64GB (Wi-Fi) SSD (ソリッドステートドライブ): 128 GB (Wi-Fi または LTE)
バッテリー	最大約 9 時間の動画再生が可能 LTE Advanced で最大約 8.5 時間の動画再生が可能です
グラフィックス	インテル® HD グラフィックス 615
外部端子	1 x USB-C™ USB-Cでも充電可能 3.5 mm ヘッドフォン ジャック 1 x Surface Connect 接続ポート Surface タイプ カバーポート microSDXC カードリーダー
カメラ、ビデオ、およびオーディオ	Windows Hello 顔認証カメラ (前面) 5.0MP フロント カメラ (1080p Skype HD ビデオ) 8.0MP オートフォーカス付きリア カメラ (1080p HD ビデオ) シングルマイク Dolby® Audio™ Premium 搭載 2W ステレオ スピーカー
ワイヤレス機能	Wi-Fi : IEEE 802.11 a/b/g/n/ac 互換 Bluetooth® 4.1 テクノロジー
外形	ケース:マグネシウム 色:シルバー 物理ボタン:音量、電源
保証	1 年間のハードウェア保証
ネットワーク (LTE Advanced 搭載モデル) ¹	Nano SIM トレイ 4G LTE 対応バンド (1, 2, 3, 4, 5, 7, 8, 12, 13, 17, 19, 20, 25, 26, 28, 29, 30, 38, 39, 40, 41, 66) GPS/GLONASS センサー (Standalone/Assisted GNSS 測位方式対応)

ペーパーレス・ネットワーク・パースシステム

■ 端末タブレット 防護ケース

URBAN ARMOR GEAR (UAG) Surface Go用 Plasma ケース

ショルダーストラップ/ハンドストラップ付き [UAG-SFGOHSS-IC]

参考価格 **¥12,000**



UAG 正規代理店
URBAN ARMOR GEAR

MIL-STD-810G, Method 516.6 Procedure IV 認定

落下高さ122cm落下方向26方向(8角、12稜、6面)の製品落下試験をクリアすることと規定された、米軍採用品の選定に用いられるアメリカ国防総省が定めた試験規格「MIL-STD-810G, Method 516.6 Procedure IV」をクリアしています。

48 | 26 | 00

48inch/122cmの高さから落下 26方向からテスト デバイスの損傷は0回

あなたのモバイルを守る数々の耐衝撃構造

耐衝撃設計

Surface Pen
ペンホルダー

滑りにくい
タクティカルグリップ

キックスタンド搭載

ハンドストラップ

純正Typeカバー
対応

工場端末タブレット 推奨品

NET EAGLE

ネットイーグル株式会社

2019年12月18日



問われる「総合力」、差別化へ

業界初!

軸組プレカットCAD OPEN-NET Xstar オプション

ペーパーレス・ネットワーク・パースシステム



外国人だから言葉が分からない・・・
加工図は記号ばかりで、なかなか覚えられない・・・
人手不足で生産性がぜんぜん上がらない・・・

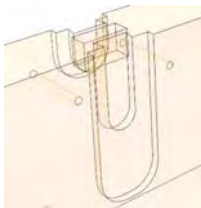
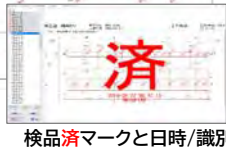
人手不足
技術革新



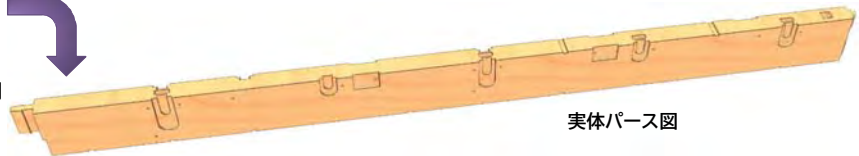
この悩み・・・
ネットイーグルが解決します!

これはすごい! メリット盛りだくさん!

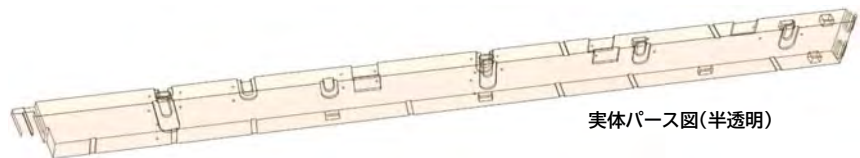
- ①ペーパーレスだから紙の費用が激減!
- ②実体パースだから誰でも外国人でも分かる!
- ③実体パースの検品(金物取付)だから人的ミスが激減!
- ④システム管理だからすぐに分かる進捗と検品履歴!
- ⑤加工図と実体パースの対比だから教育ツールに活用できる!



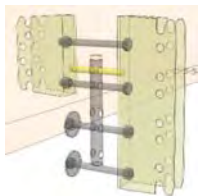
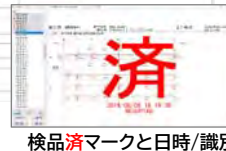
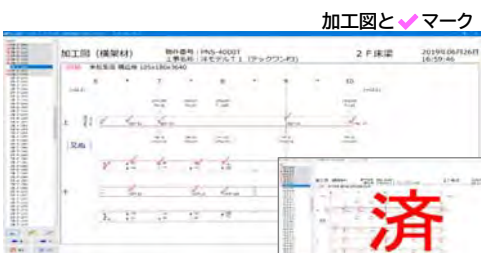
リアル加工パース図



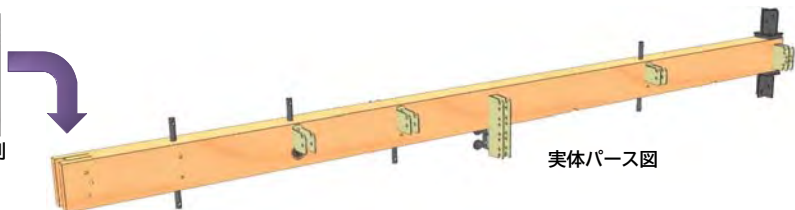
実体パース図



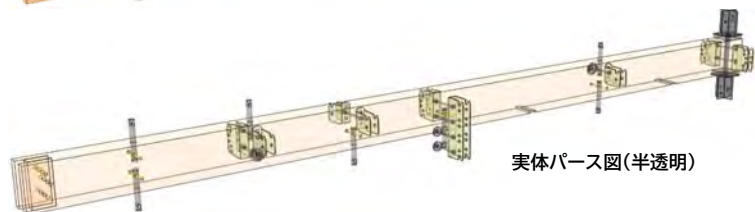
実体パース図(半透明)



リアル加工パース図



実体パース図



実体パース図(半透明)

NET EAGLE

ネットイーグル株式会社

- 本社 050-3536-5961 福岡県福岡市西区小戸3-54-50
- 中部テクノセンター 050-3538-0221 愛知県江南市古知野町朝日165 ナガタニビル3F
- 東京CADセンター 050-3533-2894 東京都港区芝浦2-14-4 オアゼネクス芝浦5F