

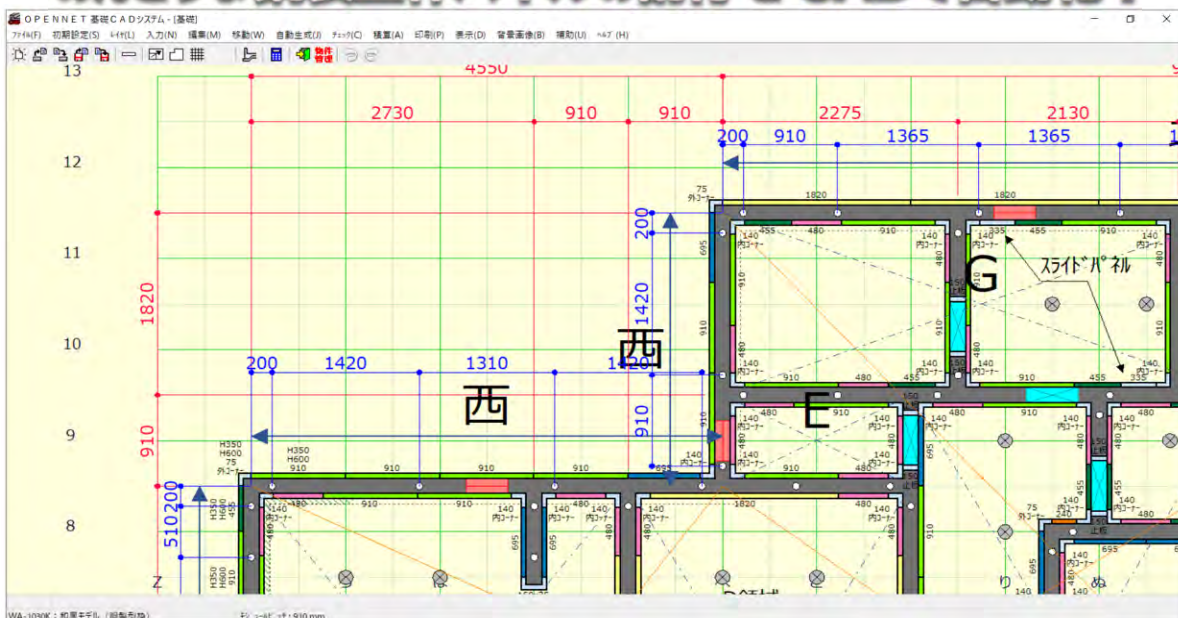
問われる「**総合力**」、差別化へ



OPEN-NET 基礎CAD 連携システム

これは使える！
鋼製型枠CAD

めんどろな **鋼製型枠パネルの割付**を **CAD**で自動化！



2021年3月9日

NET EAGLE
ネットイーグル株式会社

OPEN-NET 基礎CAD 連携システム

鋼製型枠CAD

これは使える！

基礎設計入力後、鋼製型枠パネルをCADが自動で割付！

割付後のパネル編集や修正も自由自在！

鋼製型枠CADで人手不足を解消します！

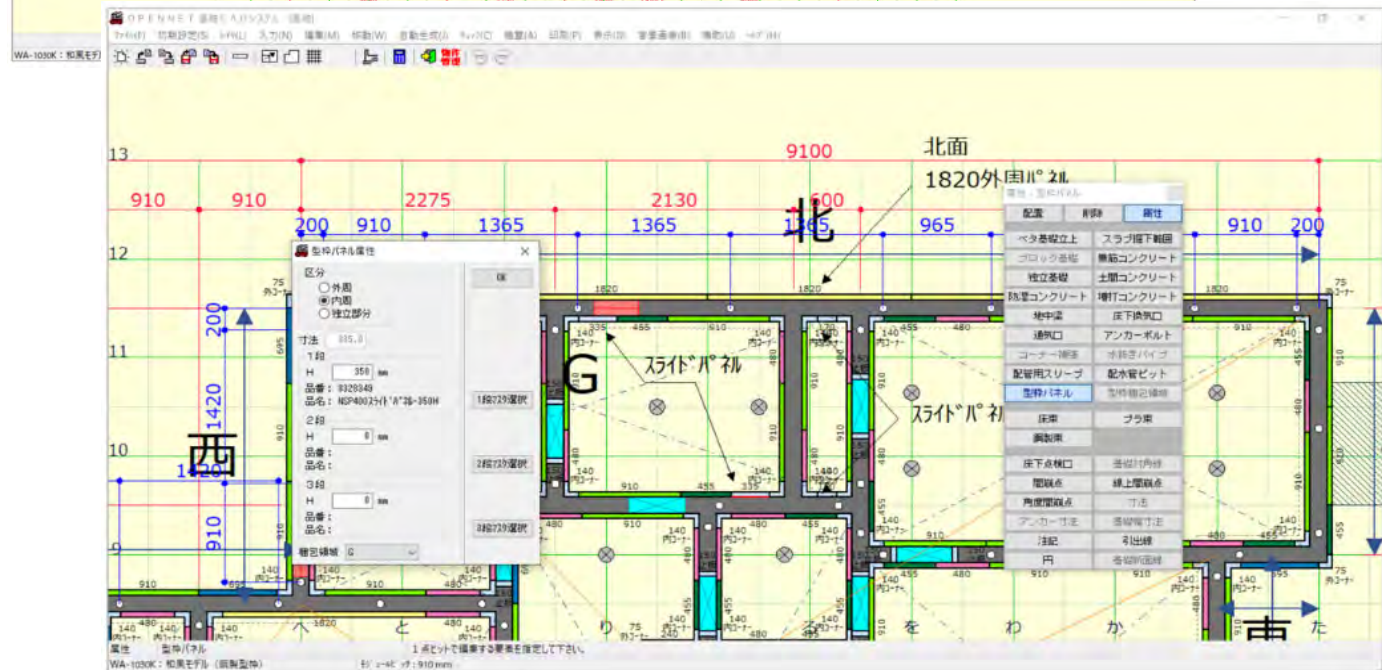


基礎CAD 基礎設計入力を行います

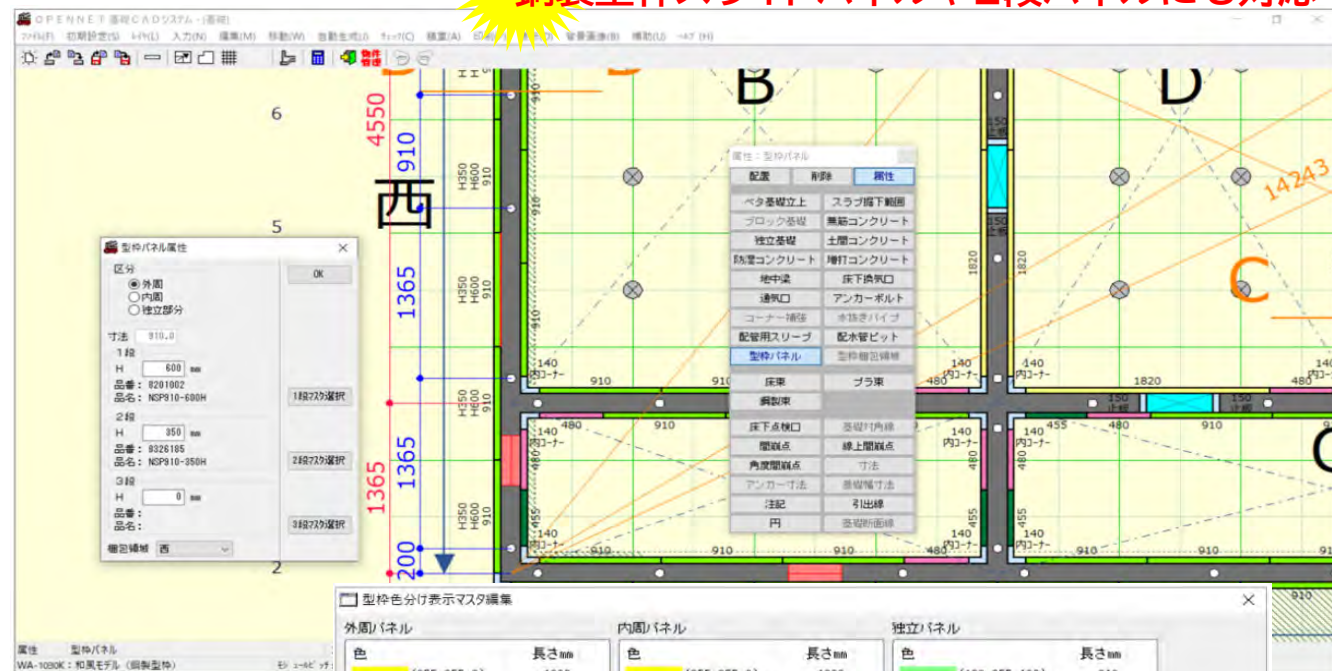


鋼製型枠CAD

基礎情報から鋼製型枠パネルを自動割付します

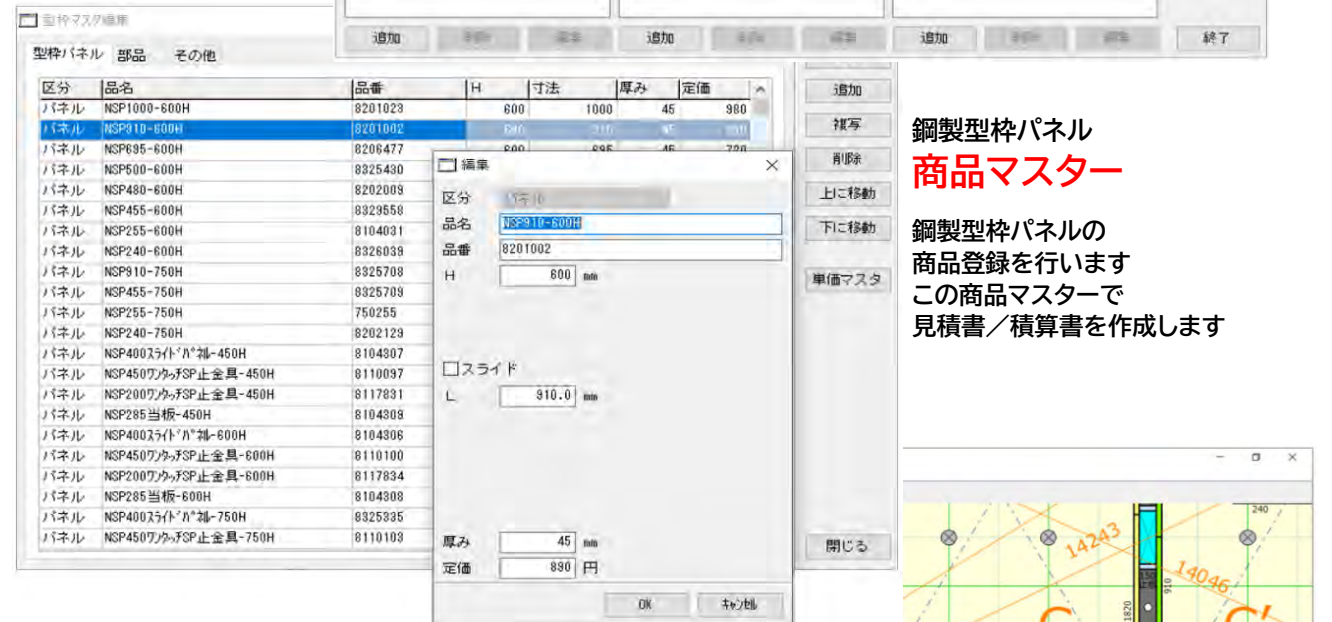


鋼製型枠スライドパネルや2段パネルにも対応



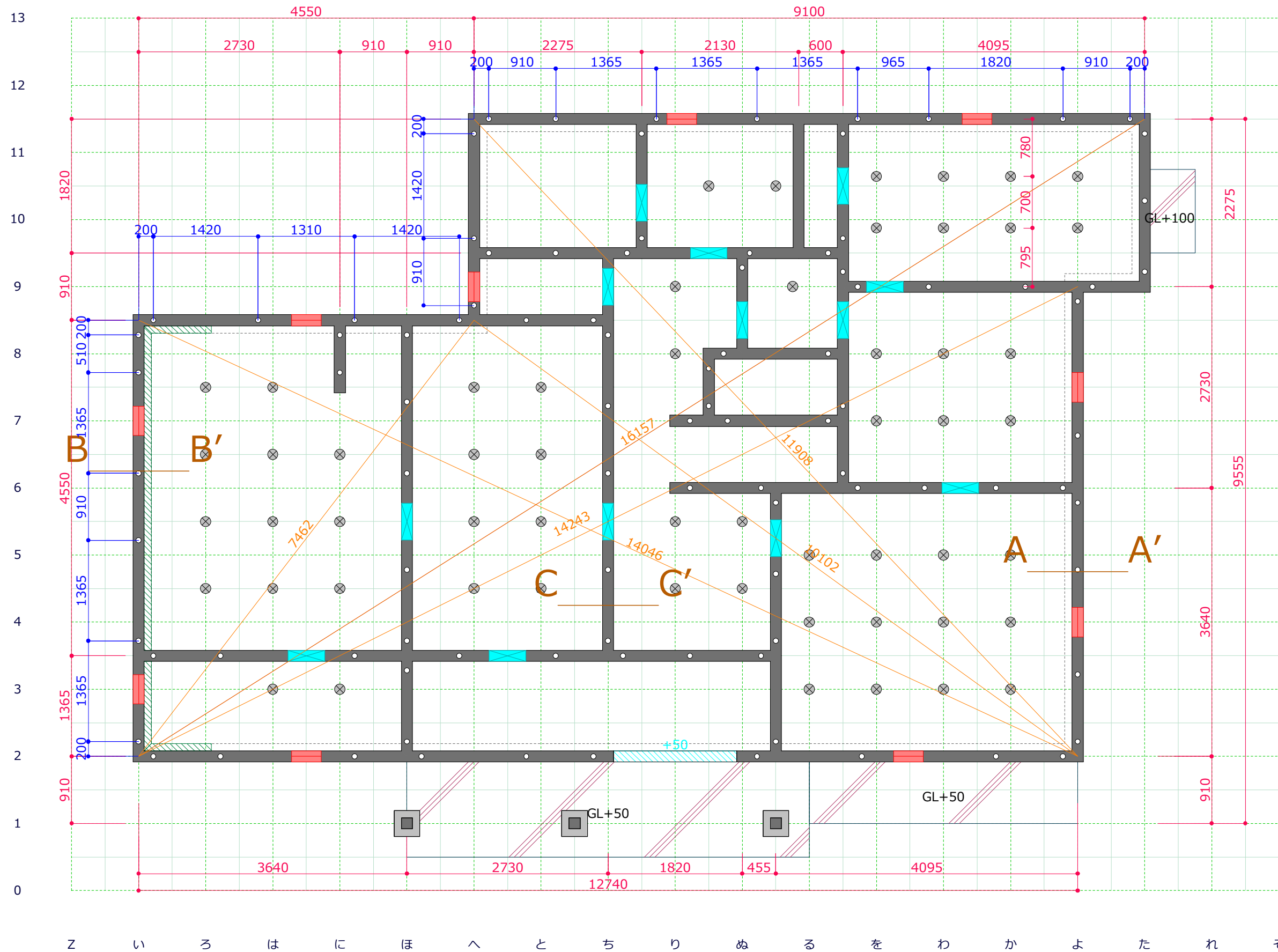
鋼製型枠パネル
色分け表示

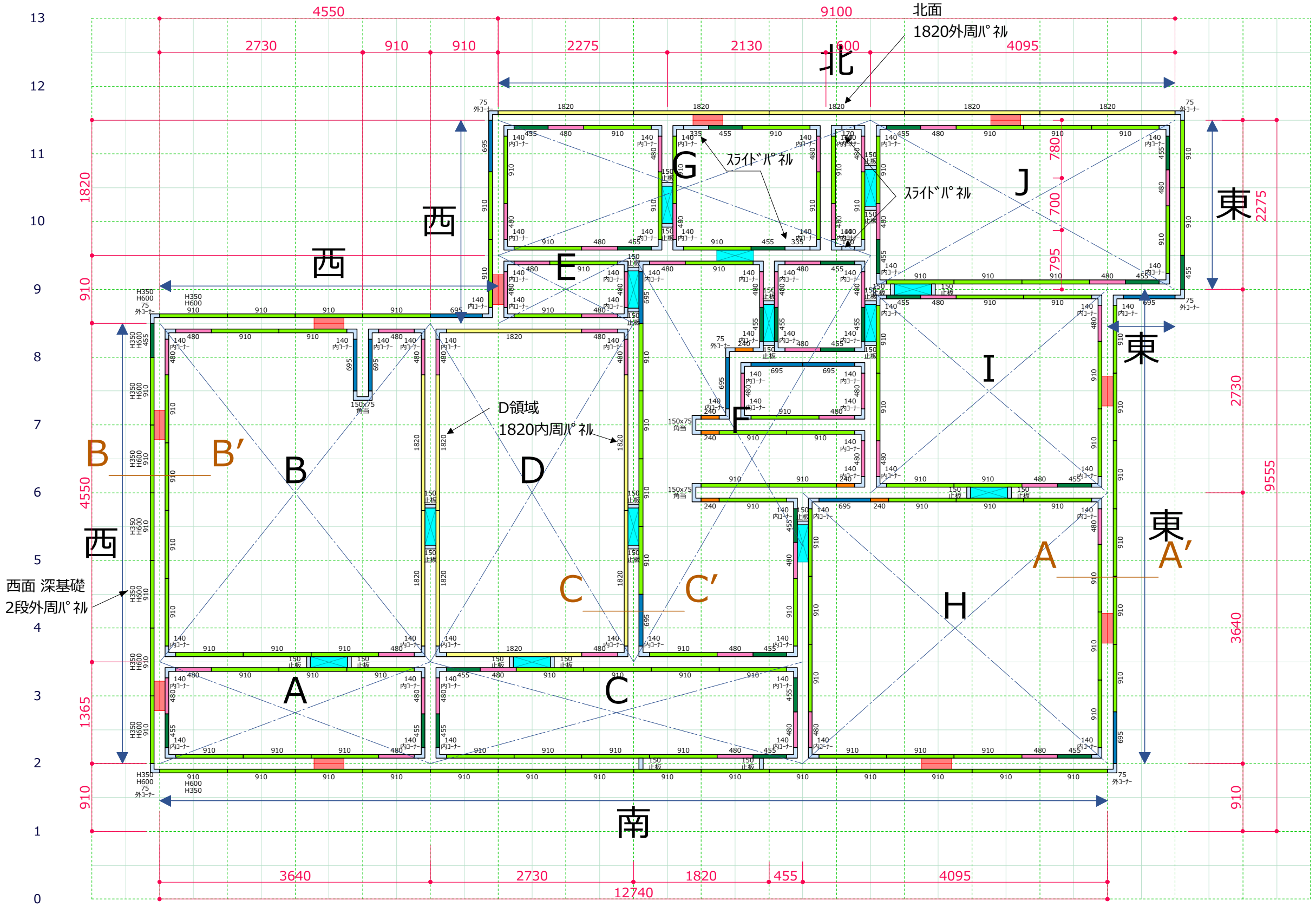
鋼製型枠パネルの長さで
色分け表示できます



鋼製型枠パネル
商品マスター

鋼製型枠パネルの
商品登録を行います
この商品マスターで
見積書/積算書を作成します

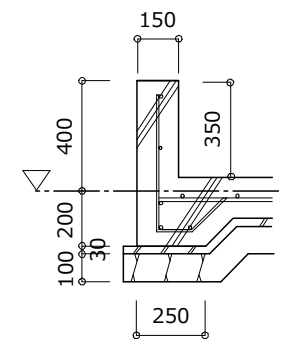




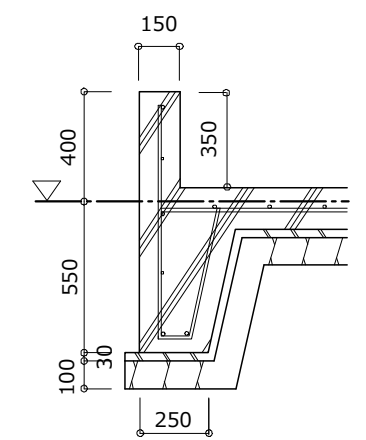
西面 深基礎
2段外周パネ

いろいろなところにちりぬるをわかよたれそ

部材リスト		数量
品名		
<外周>		
1820パネル	5	
910パネル	42	
695パネル	4	
480パネル		
455パネル	3	
240パネル		
<内周>		
1820パネル	8	
910パネル	76	
695パネル	8	
480パネル	52	
455パネル	24	
240パネル	6	
スライドパネル	4	
<独立>		
910パネル		
695パネル		
480パネル		
455パネル		
240パネル		



A - A



B - B

ネットイーグル株式会社
〒819-0001
福岡市西区小戸3-54-50
Tel 050-3536-5961 Fax 092-882-7556

WA-1030K 和風モデル (鋼製型枠)
型枠伏図
縮尺 S=1:55
日付 2021年 3月 3日 14:37

明細書(基礎)	物件番号	WA-1030K	2021年3月3日	Page 1
	工事名称	和風モデル(鋼製型枠)		17時39分

ベタ基礎面積		99.79 m2	
ベタ基礎立上り長さ(標準)		91.91 m	
(高基礎)		0.00 m	
(深基礎)		7.74 m	
布基礎長さ(標準)		0.00 m	
(高基礎)		0.00 m	
(深基礎)		0.00 m	
ベタ基礎地中梁長さ		0.00 m	
ブロック基礎長さ		0.00 m	
独立基礎箇所数		3 箇所	
土間コンクリート面積		11.55 m2	
体積		1.39 m3	
防湿コンクリート面積		0.00 m2	
体積		0.00 m3	
増打コンクリート面積		0.00 m2	
体積		0.00 m3	
床下換気口箇所数		10 箇所	
通気口箇所数		13 箇所	
アンカーボルト箇所数		98 箇所	
コーナー補強箇所数		0 箇所	
床束箇所数		0 箇所	
ブラ束箇所数		0 箇所	
鋼製束箇所数		56 箇所	
束石箇所数		0 箇所	
基礎バッキン箇所数		0 箇所	
半切品箇所数		0 箇所	
気密バッキン長さ		0.00 m	
根切		29.05 m3	
埋戻		2.32 m3	
残土処理		26.73 m3	
ベタ基礎コンクリート量		22.76 m3	
布基礎コンクリート量(標準)		0.00 m3	
(高基礎)		0.00 m3	
(深基礎)		0.00 m3	
型枠面積		82.34 m2	
鉄筋重量	D13 0.995 kg/m	1234.87 m	1229 kg
	D10 0.560 kg/m	611.50 m	343 kg
栗石量		10.97 m3	
捨コンクリート量		3.29 m3	

御見積書

〇〇工務店様

2021年 3月 3日

下記の通り御見積申し上げます。

ネットイーグル株式会社
〒819-0001
福岡市西区小戸3-54-50
TEL:050-3536-5961
FAX:092-882-7556

物件番号:WA-1030K
邸名:和風モデル(鋼製型枠)

納期 別途御打合せ

納入先 別途御打合せ

取引方法 別途御打合せ

有効期限 90日

合 計

0 円

品名	寸法	品番	入数	数量	定価	単価	金額
NSP910-350H	外周H350-910	8326185	-	8	-	0	0
NSP455-350H	外周H350-455	8326186	-	1	-	0	0
NSP1820-600H	外周H600-1820	8201000	-	5	-	0	0
NSP910-600H	外周H600-910	8201002	-	34	-	0	0
NSP450ワッパSP止金具付-600H	外周H600-695ワイドパ〇礼	8110100	-	4	-	0	0
NSP455-600H	外周H600-455	8329558	-	1	-	0	0
NSP910-600H	外周H600-455	8201002	-	1	-	0	0
NSP75外コーナ-350H	外周H350-75外コーナ	8325002	-	2	-	0	0
NSP75外コーナ-600H	外周H600-75外コーナ	8104765	-	6	-	0	0
NSP140内コーナ-600	外周H600-140内コーナ	8104508	-	2	-	0	0
NSP止板-150x350	外周H350-150止板	844321	-	2	-	0	0
NSP1820-350H	内周H350-1820	8326184	-	8	-	0	0
NSP910-350H	内周H350-910	8326185	-	76	-	0	0
NSP695-350H	内周H350-695	8206868	-	8	-	0	0
NSP480-350H	内周H350-480	8206867	-	52	-	0	0
NSP455-350H	内周H350-455	8326186	-	24	-	0	0
NSP400ワイドパ〇礼-350H	内周H350-335ワイドパ〇礼	8328349	-	2	-	0	0
NSP240-350H	内周H350-240	8326182	-	6	-	0	0
NSP400ワイドパ〇礼-350H	内周H350-170ワイドパ〇礼	8328349	-	2	-	0	0
NSP75外コーナ-350H	内周H350-75外コーナ	8325002	-	1	-	0	0
NSP140内コーナ	内周H350-140内コーナ	8328346	-	63	-	0	0
NSP150x75角当350	内周H350-150x75角当	8327089	-	3	-	0	0
NSP止板-150x350	内周H350-150止板	844321	-	23	-	0	0
パ〇礼材タ〇-150mm(PJ)用共)	150mm-45巾	NPH45-150	200	1	-	0	0
パ〇礼入〇-サ-H150xW150	H150xW150-45巾	NOPS45-15150	50	1	-	0	0
半パ〇	45巾	NHS-45	400	1	-	0	0
折れるワッパレター	150mm-45巾	NOS45-150	150	3	-	0	0
風窓枠170x300	170x300x150	A150-KM1730	-	23	-	0	0
パ〇礼材タ〇-専用蝶紗	-	APH-T	200	1	-	0	0
鋼製型枠用PJ	-	PCON	500	1	-	0	0
新型アンカセット金具M12用	-	A-NAS	50	2	-	0	0
パ〇礼材ホ-ト350mm	L-350	APS-350	100	1	-	0	0
小 計							0
消費税等							0
合 計							0

鋼製型枠積算書

物件番号:WA-1030K
 邸 名:和風モデル (鋼製型枠)

2021年 3月 3日
 ページ 1/2

梱包領域	品名	寸法	数量
< 外周 >			
南	NSP910-350H	外周H350-910	1
	NSP910-600H	外周H600-910	14
	NSP75外ｺｰﾅｰ350H	外周H350-75外ｺｰﾅｰ	1
	NSP75外ｺｰﾅｰ600H	外周H600-75外ｺｰﾅｰ	2
	NSP止板-150x350	外周H350-150止板	2
東	NSP910-600H	外周H600-910	8
	NSP450ﾌｯｸｽﾞSP止金具付-600H	外周H600-695ｽﾗｲﾄﾞﾊﾟｰﾙ	2
	NSP455-600H	外周H600-455	1
	NSP75外ｺｰﾅｰ600H	外周H600-75外ｺｰﾅｰ	2
	NSP140内ｺｰﾅｰ600	外周H600-140内ｺｰﾅｰ	1
北	NSP1820-600H	外周H600-1820	5
	NSP75外ｺｰﾅｰ600H	外周H600-75外ｺｰﾅｰ	1
西	NSP910-350H	外周H350-910	7
	NSP455-350H	外周H350-455	1
	NSP910-600H	外周H600-910	12
	NSP450ﾌｯｸｽﾞSP止金具付-600H	外周H600-695ｽﾗｲﾄﾞﾊﾟｰﾙ	2
	NSP910-600H	外周H600-455	1
	NSP75外ｺｰﾅｰ350H	外周H350-75外ｺｰﾅｰ	1
	NSP75外ｺｰﾅｰ600H	外周H600-75外ｺｰﾅｰ	1
	NSP140内ｺｰﾅｰ600	外周H600-140内ｺｰﾅｰ	1
< 内周 >			
A	NSP910-350H	内周H350-910	6
	NSP480-350H	内周H350-480	4
	NSP455-350H	内周H350-455	2
	NSP140内ｺｰﾅｰ	内周H350-140内ｺｰﾅｰ	4
	NSP止板-150x350	内周H350-150止板	2
B	NSP1820-350H	内周H350-1820	2
	NSP910-350H	内周H350-910	9
	NSP695-350H	内周H350-695	2
	NSP480-350H	内周H350-480	5
	NSP140内ｺｰﾅｰ	内周H350-140内ｺｰﾅｰ	6
	NSP150x75角当350	内周H350-150x75角当	1
	NSP止板-150x350	内周H350-150止板	2
C	NSP910-350H	内周H350-910	8
	NSP480-350H	内周H350-480	4
	NSP455-350H	内周H350-455	4
	NSP140内ｺｰﾅｰ	内周H350-140内ｺｰﾅｰ	4
	NSP止板-150x350	内周H350-150止板	2
D	NSP1820-350H	内周H350-1820	6
	NSP480-350H	内周H350-480	4
	NSP140内ｺｰﾅｰ	内周H350-140内ｺｰﾅｰ	4
	NSP止板-150x350	内周H350-150止板	2
E	NSP910-350H	内周H350-910	2
	NSP480-350H	内周H350-480	4
	NSP140内ｺｰﾅｰ	内周H350-140内ｺｰﾅｰ	4
	NSP止板-150x350	内周H350-150止板	2
F	NSP910-350H	内周H350-910	13
	NSP695-350H	内周H350-695	5
	NSP480-350H	内周H350-480	12
	NSP455-350H	内周H350-455	7
	NSP240-350H	内周H350-240	5

梱包領域	品名	寸法	数量
< 内周 >			
F	NSP75外ｺｰナ-350H	内周H350-75外ｺｰナ-	1
	NSP140内ｺｰナ-	内周H350-140内ｺｰナ-	17
	NSP150x75角当350	内周H350-150x75角当	2
	NSP止板-150x350	内周H350-150止板	5
G	NSP910-350H	内周H350-910	10
	NSP480-350H	内周H350-480	8
	NSP455-350H	内周H350-455	4
	NSP400ｽﾗｲﾄﾞﾊﾟｰﾙ-350H	内周H350-335ｽﾗｲﾄﾞﾊﾟｰﾙ	2
	NSP400ｽﾗｲﾄﾞﾊﾟｰﾙ-350H	内周H350-170ｽﾗｲﾄﾞﾊﾟｰﾙ	2
	NSP140内ｺｰナ-	内周H350-140内ｺｰナ-	12
	NSP止板-150x350	内周H350-150止板	4
H	NSP910-350H	内周H350-910	12
	NSP695-350H	内周H350-695	1
	NSP480-350H	内周H350-480	3
	NSP455-350H	内周H350-455	1
	NSP240-350H	内周H350-240	1
	NSP140内ｺｰナ-	内周H350-140内ｺｰナ-	4
	NSP止板-150x350	内周H350-150止板	2
I	NSP910-350H	内周H350-910	8
	NSP480-350H	内周H350-480	4
	NSP455-350H	内周H350-455	2
	NSP140内ｺｰナ-	内周H350-140内ｺｰナ-	4
	NSP止板-150x350	内周H350-150止板	2
J	NSP910-350H	内周H350-910	8
	NSP480-350H	内周H350-480	4
	NSP455-350H	内周H350-455	4
	NSP140内ｺｰナ-	内周H350-140内ｺｰナ-	4
< 部品 >			
	ﾊﾟｰﾙﾚﾙﾀﾞｰ-150mm(Pｼﾞ用共)	150mm-45巾	1
	ﾊﾟｰﾙ入ﾊﾟｰｻ-H150xW150	H150xW150-45巾	1
	半セﾊﾟ	45巾	1
	折れるﾌｯｸﾊﾟｰﾙﾀｰ	150mm-45巾	3
	風窓枠170x300	170x300x150	23
	ﾊﾟｰﾙﾚﾙﾀﾞｰ-専用蝶ｼﾞ	-	1
	鋼製型枠用Pｼﾞ	-	1
	新型ｱﾝｶｰｾｯﾄ金具M12用	-	2
	ﾊﾟｰﾙﾚﾙﾀﾞｰ-ﾄ350mm	L-350	1

これは使える！
鋼製型枠CAD

NET EAGLE

ネットイーグル株式会社

<https://www.neteagle.co.jp>

-
- 本社 050-3536-5961 福岡県福岡市西区小戸3-54-50
 - 中部テクノセンター 050-3538-0221 愛知県江南市古知野町朝日165 ナガタニビル3F
 - 東京CADセンター 050-3533-2894 東京都港区芝浦2-14-4 オアーズネクサス芝浦5F
-