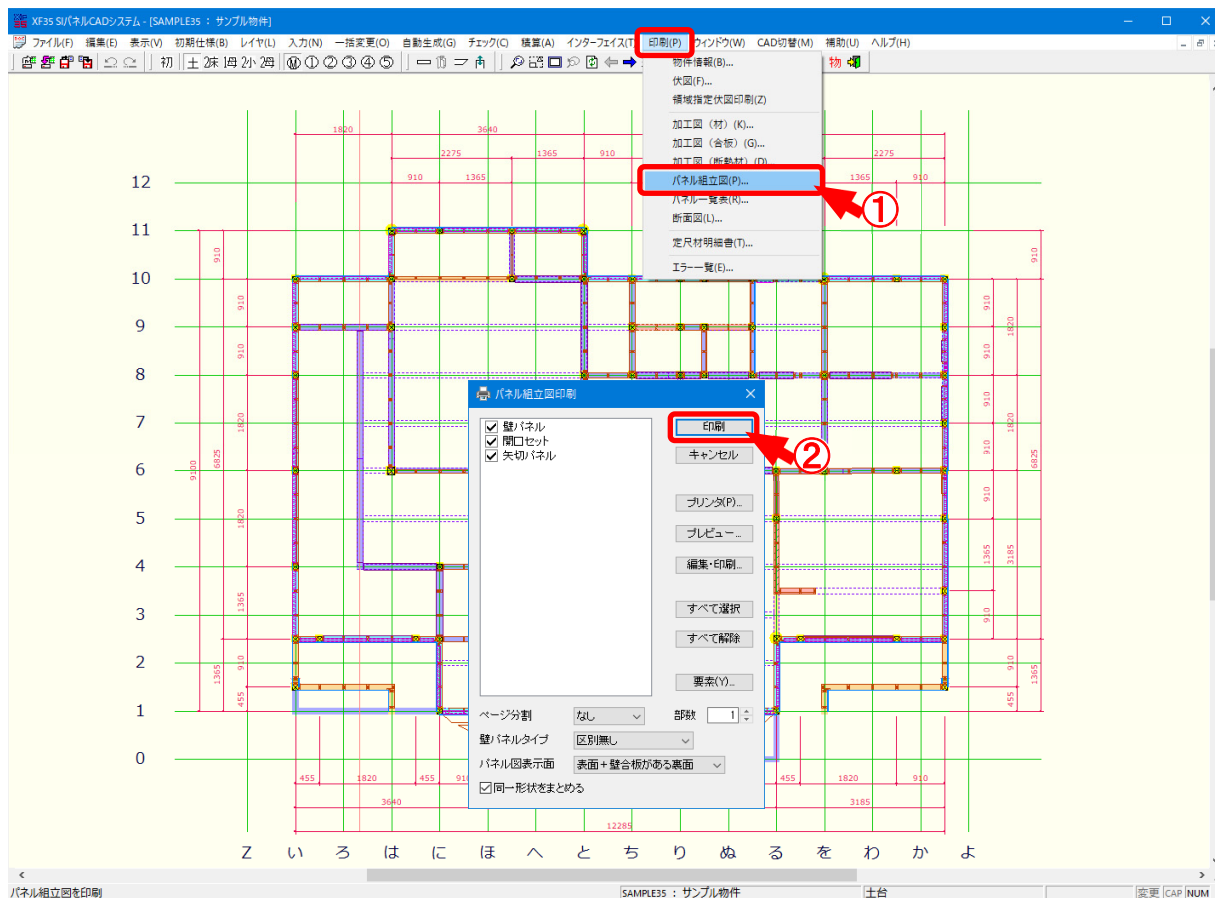


## 印刷—パネル組立図



パネル組立図では、パネル単位で組立図を印刷します。

- ① 「印刷—パネル組立図」をクリックします。
- ② 「パネル組立図印刷」の画面が表示されます。  
印刷するパネル要素を選択し、「印刷」をクリックします。  
印刷が実行されます。



印刷用紙を「縦」に選択した場合、用紙に表示される明細欄の行数を設定できます。  
〔補助—マスター編集〕の「表示設定マスター—パネル図設定」の「明細表編集」で設定します。

印刷—パネル組立図

- ・ページ分割：ページの分割数を指定することができます。  
「2分割」「4分割」を選択します。

パネル組立図 1階 壁パネル 2020年 7月 15日  
 物件番号：SAMPLE35 工事名称：サンプル物件 10時 39分 43秒  
 Page 1

1K1 上下枠対角長：2776.4 mm	通り：10	1K2 上下枠対角長：2940.2 mm	通り：10																																																																																																																
	<table border="1"> <thead> <tr> <th>部材名称</th> <th>サイズ</th> <th>材厚</th> <th>本数</th> </tr> </thead> <tbody> <tr><td>壁パネル上枠</td><td>105x30</td><td>802</td><td>1</td></tr> <tr><td>壁パネル下枠</td><td>105x30</td><td>802</td><td>1</td></tr> <tr><td>壁パネル縦枠</td><td>105x30</td><td>2598</td><td>2</td></tr> <tr><td>壁パネル横枠</td><td>105x30</td><td>2598</td><td>1</td></tr> <tr><td>壁パネル</td><td>909 X 2770 X 12</td><td></td><td>1</td></tr> <tr><td>壁合板</td><td>356 X 1820 X 60</td><td></td><td>2</td></tr> <tr><td>壁断熱材</td><td>356 X 1820 X 60</td><td></td><td>2</td></tr> <tr><td>短辺</td><td>802</td><td>材厚</td><td>2776.4</td></tr> <tr><td>長辺</td><td>2658</td><td>対角寸法</td><td>壁パネル縦</td></tr> </tbody> </table>	部材名称	サイズ	材厚	本数	壁パネル上枠	105x30	802	1	壁パネル下枠	105x30	802	1	壁パネル縦枠	105x30	2598	2	壁パネル横枠	105x30	2598	1	壁パネル	909 X 2770 X 12		1	壁合板	356 X 1820 X 60		2	壁断熱材	356 X 1820 X 60		2	短辺	802	材厚	2776.4	長辺	2658	対角寸法	壁パネル縦		<table border="1"> <thead> <tr> <th>部材名称</th> <th>サイズ</th> <th>材厚</th> <th>本数</th> </tr> </thead> <tbody> <tr><td>壁パネル上枠</td><td>105x30</td><td>802</td><td>1</td></tr> <tr><td>壁パネル下枠</td><td>105x30</td><td>1237</td><td>1</td></tr> <tr><td>壁パネル縦枠</td><td>105x30</td><td>1237</td><td>1</td></tr> <tr><td>壁パネル横枠</td><td>105x30</td><td>2598</td><td>2</td></tr> <tr><td>壁パネル</td><td>105x30</td><td>2598</td><td>1</td></tr> <tr><td>壁パネル</td><td>105x30</td><td>2598</td><td>1</td></tr> <tr><td>壁合板</td><td>453 X 2770 X 12</td><td></td><td>1</td></tr> <tr><td>壁断熱材</td><td>453 X 2770 X 12</td><td></td><td>1</td></tr> <tr><td>壁断熱材</td><td>348 X 5 X 1820 X 60</td><td></td><td>1</td></tr> <tr><td>壁断熱材</td><td>348 X 5 X 1820 X 60</td><td></td><td>1</td></tr> <tr><td>壁断熱材</td><td>417 X 5 X 1778 X 60</td><td></td><td>1</td></tr> <tr><td>壁断熱材</td><td>417 X 5 X 1778 X 60</td><td></td><td>1</td></tr> <tr><td>壁断熱材</td><td>417 X 5 X 1820 X 60</td><td></td><td>1</td></tr> <tr><td>壁断熱材</td><td>356 X 2778 X 60</td><td></td><td>1</td></tr> <tr><td>壁断熱材</td><td>356 X 1820 X 60</td><td></td><td>1</td></tr> <tr><td>短辺</td><td>802</td><td>材厚</td><td>2940.2</td></tr> <tr><td>長辺</td><td>2658</td><td>対角寸法</td><td>壁パネル縦</td></tr> </tbody> </table>	部材名称	サイズ	材厚	本数	壁パネル上枠	105x30	802	1	壁パネル下枠	105x30	1237	1	壁パネル縦枠	105x30	1237	1	壁パネル横枠	105x30	2598	2	壁パネル	105x30	2598	1	壁パネル	105x30	2598	1	壁合板	453 X 2770 X 12		1	壁断熱材	453 X 2770 X 12		1	壁断熱材	348 X 5 X 1820 X 60		1	壁断熱材	348 X 5 X 1820 X 60		1	壁断熱材	417 X 5 X 1778 X 60		1	壁断熱材	417 X 5 X 1778 X 60		1	壁断熱材	417 X 5 X 1820 X 60		1	壁断熱材	356 X 2778 X 60		1	壁断熱材	356 X 1820 X 60		1	短辺	802	材厚	2940.2	長辺	2658	対角寸法	壁パネル縦
部材名称	サイズ	材厚	本数																																																																																																																
壁パネル上枠	105x30	802	1																																																																																																																
壁パネル下枠	105x30	802	1																																																																																																																
壁パネル縦枠	105x30	2598	2																																																																																																																
壁パネル横枠	105x30	2598	1																																																																																																																
壁パネル	909 X 2770 X 12		1																																																																																																																
壁合板	356 X 1820 X 60		2																																																																																																																
壁断熱材	356 X 1820 X 60		2																																																																																																																
短辺	802	材厚	2776.4																																																																																																																
長辺	2658	対角寸法	壁パネル縦																																																																																																																
部材名称	サイズ	材厚	本数																																																																																																																
壁パネル上枠	105x30	802	1																																																																																																																
壁パネル下枠	105x30	1237	1																																																																																																																
壁パネル縦枠	105x30	1237	1																																																																																																																
壁パネル横枠	105x30	2598	2																																																																																																																
壁パネル	105x30	2598	1																																																																																																																
壁パネル	105x30	2598	1																																																																																																																
壁合板	453 X 2770 X 12		1																																																																																																																
壁断熱材	453 X 2770 X 12		1																																																																																																																
壁断熱材	348 X 5 X 1820 X 60		1																																																																																																																
壁断熱材	348 X 5 X 1820 X 60		1																																																																																																																
壁断熱材	417 X 5 X 1778 X 60		1																																																																																																																
壁断熱材	417 X 5 X 1778 X 60		1																																																																																																																
壁断熱材	417 X 5 X 1820 X 60		1																																																																																																																
壁断熱材	356 X 2778 X 60		1																																																																																																																
壁断熱材	356 X 1820 X 60		1																																																																																																																
短辺	802	材厚	2940.2																																																																																																																
長辺	2658	対角寸法	壁パネル縦																																																																																																																
<th>1K3</th> <th>通り：10</th> <th>1K4 上下枠対角長：2749.6 mm</th> <th>通り：10</th>	1K3	通り：10	1K4 上下枠対角長：2749.6 mm	通り：10																																																																																																															
	<table border="1"> <thead> <tr> <th>部材名称</th> <th>サイズ</th> <th>材厚</th> <th>本数</th> </tr> </thead> <tbody> <tr><td>壁パネル上枠</td><td>105x30</td><td>1242</td><td>1</td></tr> <tr><td>壁パネル下枠</td><td>105x30</td><td>1242</td><td>1</td></tr> <tr><td>壁パネル縦枠</td><td>105x30</td><td>2370</td><td>2</td></tr> <tr><td>壁パネル横枠</td><td>105x30</td><td>707</td><td>1</td></tr> <tr><td>壁パネル</td><td>105x45</td><td>2370</td><td>1</td></tr> <tr><td>壁パネル</td><td>105x30</td><td>2370</td><td>1</td></tr> <tr><td>壁パネル</td><td>105x45</td><td>2370</td><td>1</td></tr> <tr><td>壁合板</td><td>909 X 2770 X 12</td><td></td><td>1</td></tr> <tr><td>壁断熱材</td><td>356 X 1820 X 60</td><td></td><td>2</td></tr> <tr><td>壁断熱材</td><td>356 X 1820 X 60</td><td></td><td>2</td></tr> <tr><td>短辺</td><td>1242</td><td>材厚</td><td>2749.6</td></tr> <tr><td>長辺</td><td>2658</td><td>対角寸法</td><td>壁パネル縦</td></tr> </tbody> </table>	部材名称	サイズ	材厚	本数	壁パネル上枠	105x30	1242	1	壁パネル下枠	105x30	1242	1	壁パネル縦枠	105x30	2370	2	壁パネル横枠	105x30	707	1	壁パネル	105x45	2370	1	壁パネル	105x30	2370	1	壁パネル	105x45	2370	1	壁合板	909 X 2770 X 12		1	壁断熱材	356 X 1820 X 60		2	壁断熱材	356 X 1820 X 60		2	短辺	1242	材厚	2749.6	長辺	2658	対角寸法	壁パネル縦		<table border="1"> <thead> <tr> <th>部材名称</th> <th>サイズ</th> <th>材厚</th> <th>本数</th> </tr> </thead> <tbody> <tr><td>壁パネル上枠</td><td>105x30</td><td>802</td><td>1</td></tr> <tr><td>壁パネル下枠</td><td>105x30</td><td>802</td><td>1</td></tr> <tr><td>壁パネル縦枠</td><td>105x30</td><td>2370</td><td>2</td></tr> <tr><td>壁パネル横枠</td><td>105x30</td><td>2370</td><td>2</td></tr> <tr><td>壁パネル</td><td>909 X 2770 X 12</td><td></td><td>1</td></tr> <tr><td>壁断熱材</td><td>356 X 1820 X 60</td><td></td><td>2</td></tr> <tr><td>壁断熱材</td><td>356 X 1820 X 60</td><td></td><td>2</td></tr> <tr><td>短辺</td><td>802</td><td>材厚</td><td>2749.6</td></tr> <tr><td>長辺</td><td>2658</td><td>対角寸法</td><td>壁パネル縦</td></tr> </tbody> </table>	部材名称	サイズ	材厚	本数	壁パネル上枠	105x30	802	1	壁パネル下枠	105x30	802	1	壁パネル縦枠	105x30	2370	2	壁パネル横枠	105x30	2370	2	壁パネル	909 X 2770 X 12		1	壁断熱材	356 X 1820 X 60		2	壁断熱材	356 X 1820 X 60		2	短辺	802	材厚	2749.6	長辺	2658	対角寸法	壁パネル縦																				
部材名称	サイズ	材厚	本数																																																																																																																
壁パネル上枠	105x30	1242	1																																																																																																																
壁パネル下枠	105x30	1242	1																																																																																																																
壁パネル縦枠	105x30	2370	2																																																																																																																
壁パネル横枠	105x30	707	1																																																																																																																
壁パネル	105x45	2370	1																																																																																																																
壁パネル	105x30	2370	1																																																																																																																
壁パネル	105x45	2370	1																																																																																																																
壁合板	909 X 2770 X 12		1																																																																																																																
壁断熱材	356 X 1820 X 60		2																																																																																																																
壁断熱材	356 X 1820 X 60		2																																																																																																																
短辺	1242	材厚	2749.6																																																																																																																
長辺	2658	対角寸法	壁パネル縦																																																																																																																
部材名称	サイズ	材厚	本数																																																																																																																
壁パネル上枠	105x30	802	1																																																																																																																
壁パネル下枠	105x30	802	1																																																																																																																
壁パネル縦枠	105x30	2370	2																																																																																																																
壁パネル横枠	105x30	2370	2																																																																																																																
壁パネル	909 X 2770 X 12		1																																																																																																																
壁断熱材	356 X 1820 X 60		2																																																																																																																
壁断熱材	356 X 1820 X 60		2																																																																																																																
短辺	802	材厚	2749.6																																																																																																																
長辺	2658	対角寸法	壁パネル縦																																																																																																																

- ・壁パネルタイプ：壁パネルタイプごとに印刷できます。  
※ 壁パネルタイプは、「属性—壁パネル」の「タイプ」で確認できます。

パネル組立図 1階 壁パネル(内壁) 2020年 7月 15日  
 物件番号：SAMPLE35 工事名称：サンプル物件 10時 44分 50秒  
 Page 10

1K48 上下枠対角長：2778.3 mm 通り：8

部材名称	サイズ	材厚	本数
壁パネル上枠	105x30	802	1
壁パネル下枠	105x30	802	1
壁パネル縦枠	105x30	2598	2
壁パネル横枠	105x30	2598	1
壁合板	909 X 2770 X 12		1
壁断熱材	356 X 1820 X 60		2
壁断熱材	356 X 1820 X 60		2
短辺	802	材厚	2778.3
長辺	2658	対角寸法	壁パネル縦

パネル組立図 1階 壁パネル(外壁) 2020年 7月 15日  
 物件番号：SAMPLE35 工事名称：サンプル物件 10時 44分 50秒  
 Page 1

1K1 上下枠対角長：2776.4 mm 通り：10

部材名称	サイズ	材厚	本数
壁パネル上枠	105x30	802	1
壁パネル下枠	105x30	802	1
壁パネル縦枠	105x30	2598	2
壁パネル横枠	105x30	2598	1
壁合板	909 X 2770 X 12		1
壁断熱材	356 X 1820 X 60		2
壁断熱材	356 X 1820 X 60		2
短辺	802	材厚	2776.4
長辺	2658	対角寸法	壁パネル縦

印刷—パネル組立図

・パネル図表示面：壁合板がおもて面と裏面の両面に配置されたパネルの組立図を、片面のみ出力するか両面でも出力するかを指定することができます。

「表面のみ」を選択すると、両面に壁合板が配置されていても、おもて面の1面のみ組立図を出力します。

「表面 + 壁合板がある裏面」を選択すると、1枚の用紙におもて面と裏面を並べて両面の組立図を出力します。

※ 注記、寸法、引出線、連続線、円、多角形は、〔入力—要素〕の「属性」の「サブレイヤ」で指定した面を参照し、組立図に表示されます。

＜表面 + 壁合板がある裏面＞

パネル組立図  
物件番号：SAMPLE 工事名称：サンプル物件

2階 壁パネル 2020年 5月 22日  
14時 16分 42秒  
Page 97

2K97
通り：ろ

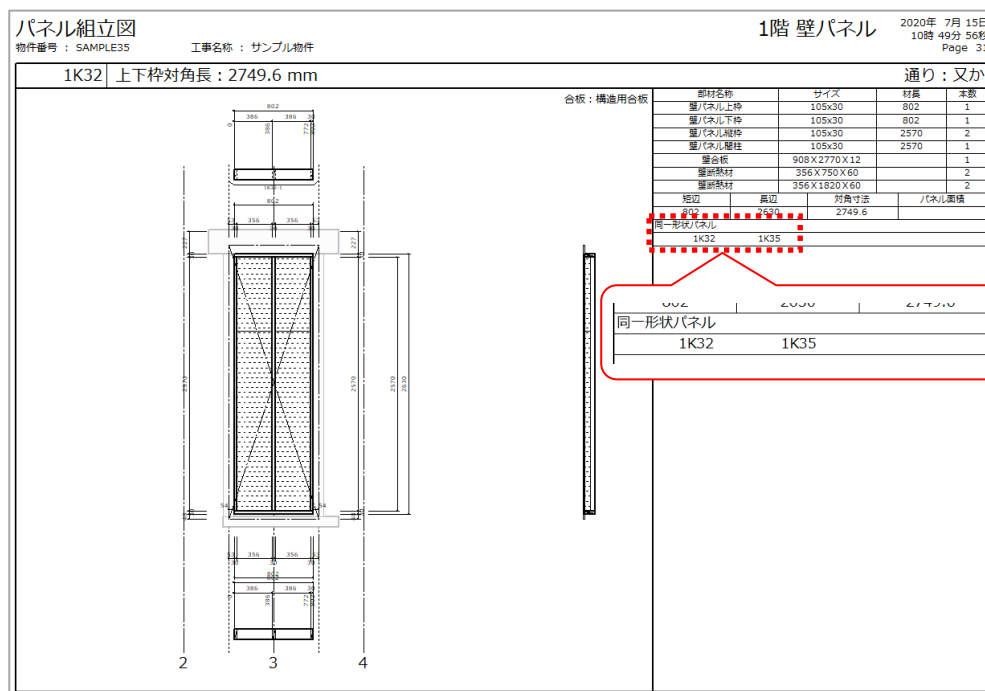
合板：構造用合板

部材名称	サイズ	材高	本数	備考
壁/穴孔廻枠	105x46	381	1	
壁/穴孔廻枠	105x46	242	1	
壁/穴孔廻枠	105x46	97	1	
壁/穴孔廻柱	105x31	381	1	
壁/穴孔廻柱	105x31	242	1	
壁/穴孔廻柱	105x31	97	1	
壁合板	998 X 256 X 9		1	
壁合板	998 X 408 X 9		1	
壁合板	998 X 548 X 9		1	
壁合板	998 X 1321 X 9		1	
壁/穴孔調整合板	105x24	997	3	
短辺	長辺	対角寸法	/穴孔間隔	
997	1080	0		

## 印刷—パネル組立図

・同一形状をまとめる：チェックをつけると、形状が同じパネルが合算されます。

※ 樹種、等級、パネル形状、加工形状等の属性が同一なものがまとめられます。



- ・キャンセル：印刷操作を取り消します。
- ・プリンタ：プリンタの機種選択、用紙設定を行います。
- ・プレビュー：印刷イメージを確認し、加筆修正できます。
- ・編集・印刷：2Dデータの加筆修正したデータを編集、印刷を行います。
- ・すべて選択：出力するパネル要素を全て選択します。
- ・すべて解除：出力するパネル要素を全て解除します。

解除後、出力するパネル要素を個々にチェックをつけ、選択します。

- ・要素：印刷要素が指定できます。

「表示要素」の画面が表示されます。

チェックをつけた要素が印刷されます。

〔補助—マスター編集〕の「パレット設定—パネル組立図印刷」で設定した印刷要素が選択できます。各要素の線種や太さ、色等を設定できます。

- ・部数：部数を選択または数値を直接入力で設定します。



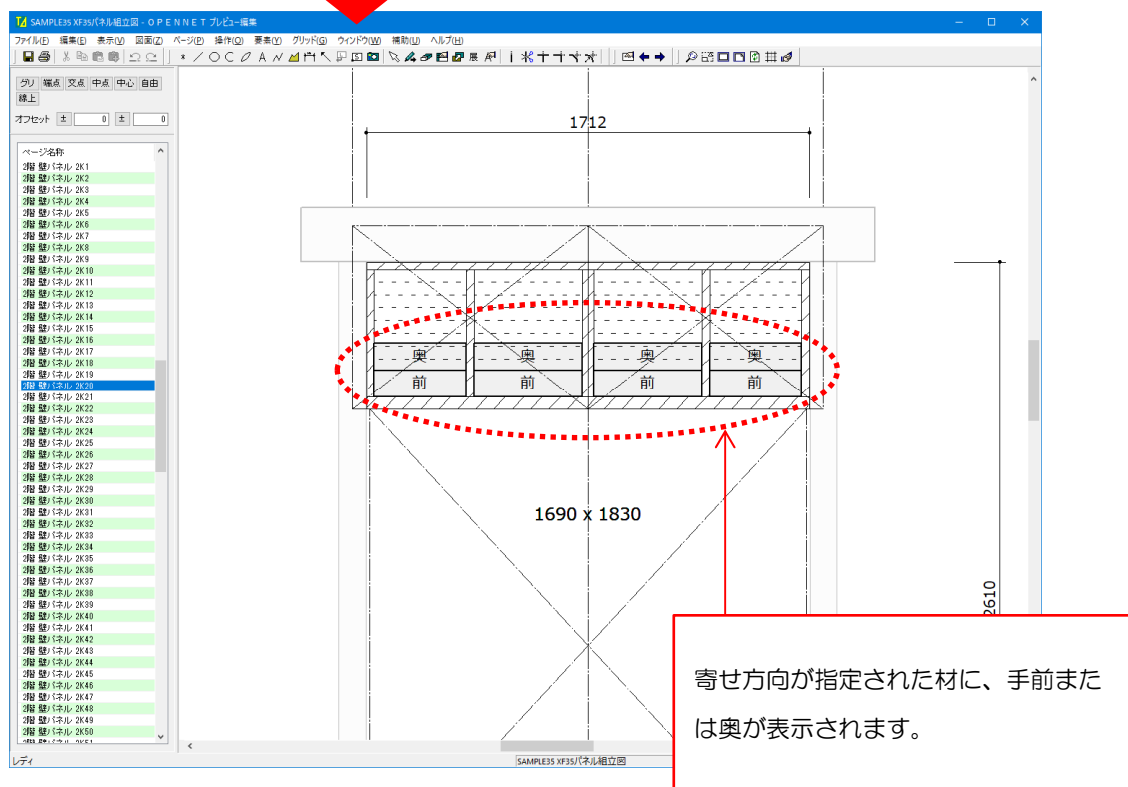
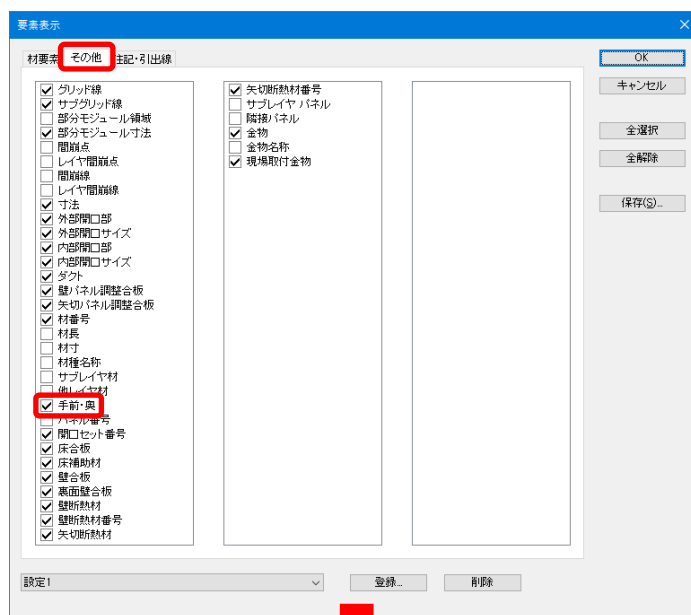
## 印刷一パネル組立図

### <手前・奥表示>

「パネル組立図印刷」の画面で「要素」をクリックします。

「要素表示」の画面が表示されますので、「その他」のタブの「手前・奥」にチェックをつけます。

寄せ方向が指定された材に、手前または奥が表示されます。



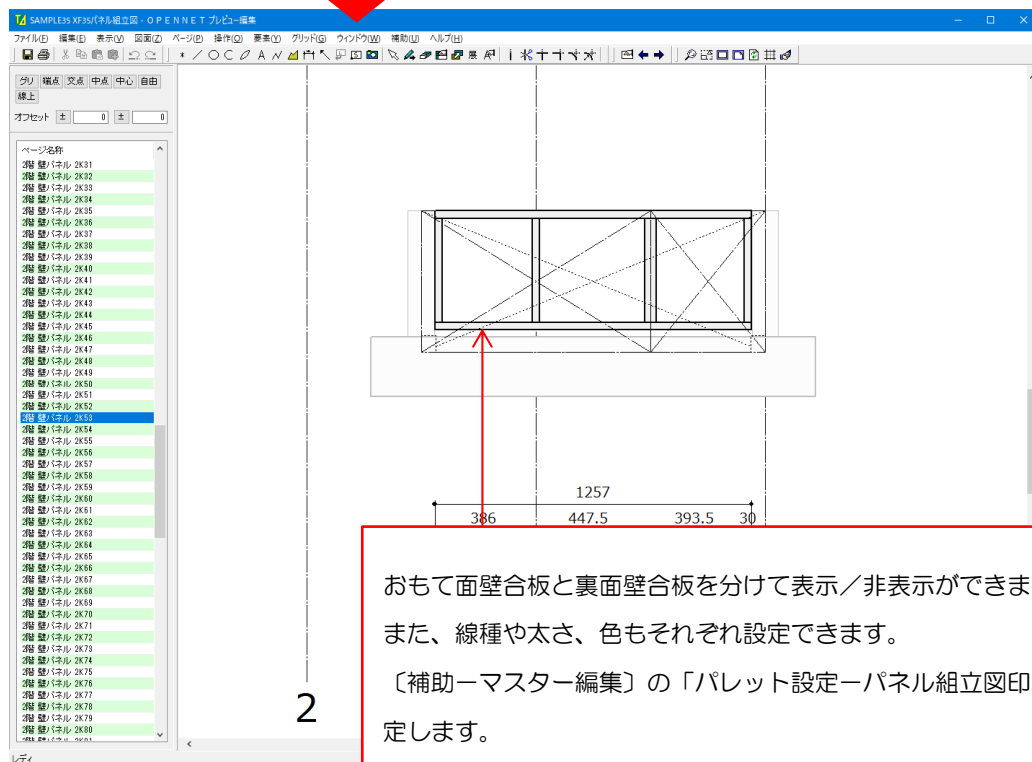
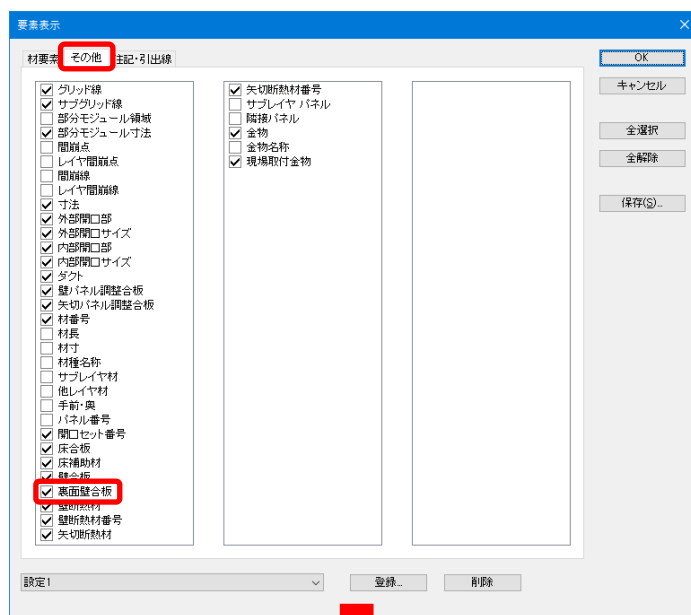
## 印刷—パネル組立図

### ＜裏面壁合板表示＞

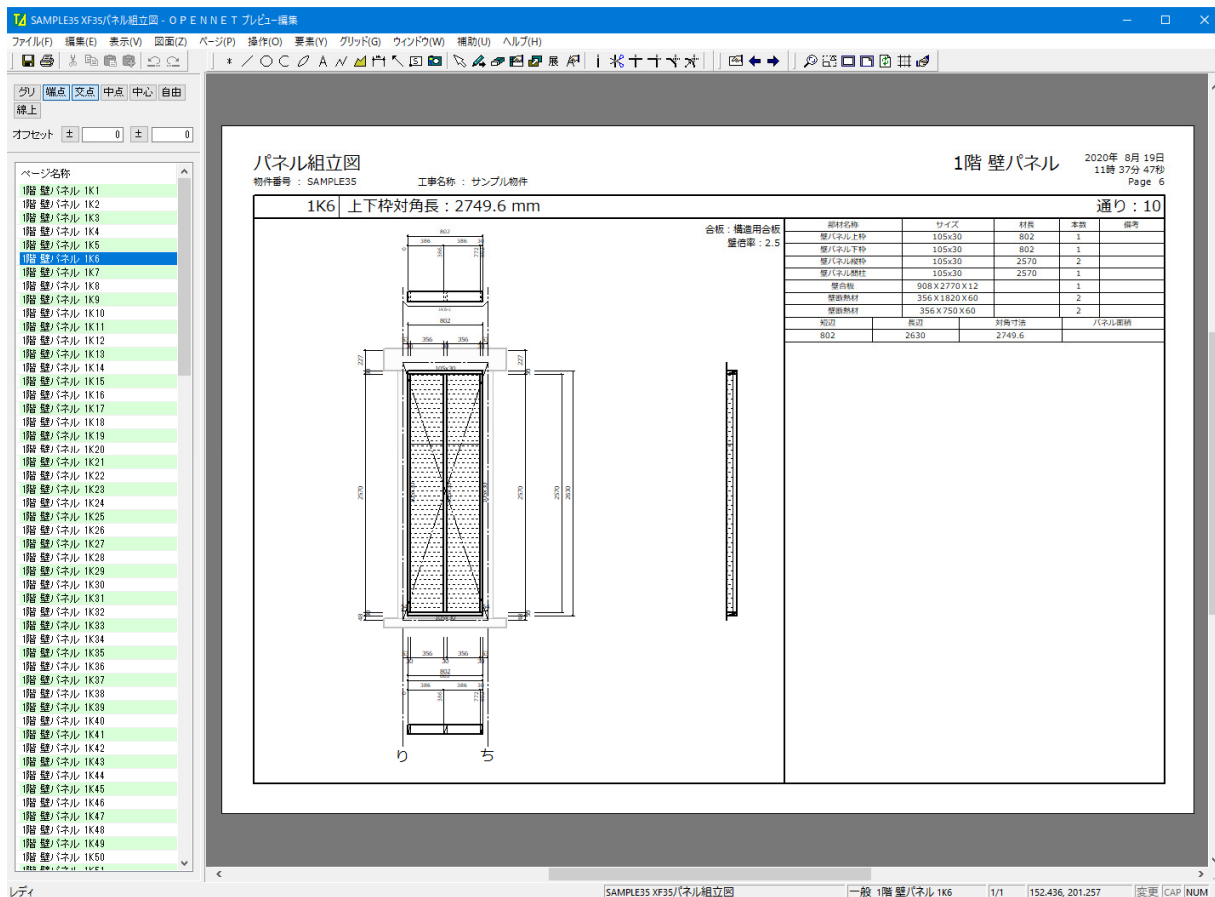
「パネル組立図印刷」の画面で「要素」をクリックします。

「要素表示」の画面が表示されますので、「その他」のタブの「裏面壁合板」にチェックをつけます。

おもて面に配置された壁合板と裏面に配置された壁合板を分けて表示／非表示ができます。



印刷—パネル組立図／プレビュー



パネル組立図／プレビューでは、プレビュー画面で印刷イメージを確認、加筆修正できます。

- ① 「パネル組立図印刷」の画面で「プレビュー」をクリックすると、「プレビュー編集」の画面が表示されます。  
印刷内容が確認、編集できます。



印刷—パネル組立図／プレビュー



パネル組立図の明細欄に開口セット部材の情報を出力することができます。

Master Edit (M) ヘルプ(H)  
 編集(E) ...

表示設定マスター編集

パネル図設定

材長 小数第2位 四捨五入  
 寸法 小数第2位 四捨五入  
 壁合板記号 形状表示  
 壁合板区間文字  合板巾  合板番号  
 材番号表示はインクジェット優先  
 壁パネルに開口セットの明細を表示  
 パネル寸法欄を表示  
 上枠累積寸法は水上側基準  
 2枚目以降はパネル形状を表示しない



パネル組立図 1階 壁パネル 2020年 7月 15日 11時 1分 6秒 Page 37

物件番号 : SAMPLE35 工事名称 : サンプル物件

1K37

部材名称	サイズ	数量	単位
<b>開口セット</b> 1K37-1			
壁パネル下枠	105x30	802	1
壁パネル縦枠	105x30	1069	2
壁パネル縦柱	105x30	1069	1
壁パネル窓台	105x45	833	1
壁合板	908 X 1164 X 12		1
壁断熱材	356 X 1069 X 60		2
<b>開口セット</b> 1K37-2			
壁パネル上枠	105x30	198.5	1
壁パネル下枠	105x30	198.5	1
壁パネル縦枠	105x30	910	2
壁合板	251.5 X 970 X 12		1
壁断熱材	138.5 X 910 X 60		1
<b>開口セット</b> 1K37-3			
壁パネル上枠	105x30	198.5	1
壁パネル下枠	105x30	198.5	1
壁パネル縦枠	105x30	910	2
壁合板	251.5 X 970 X 12		1
壁断熱材	138.5 X 910 X 60		1
<b>開口セット</b> 1K37-4			
壁パネル上枠	105x30	802	1
壁パネル縦枠	105x30	469	2
壁パネル縦柱	105x30	469	1
壁パネル窓まくら	105x45	833	1
壁合板	908 X 636 X 12		1
壁断熱材	356 X 469 X 60		2
地辺	長辺	対角寸法	パネル面積
833	2658	0	