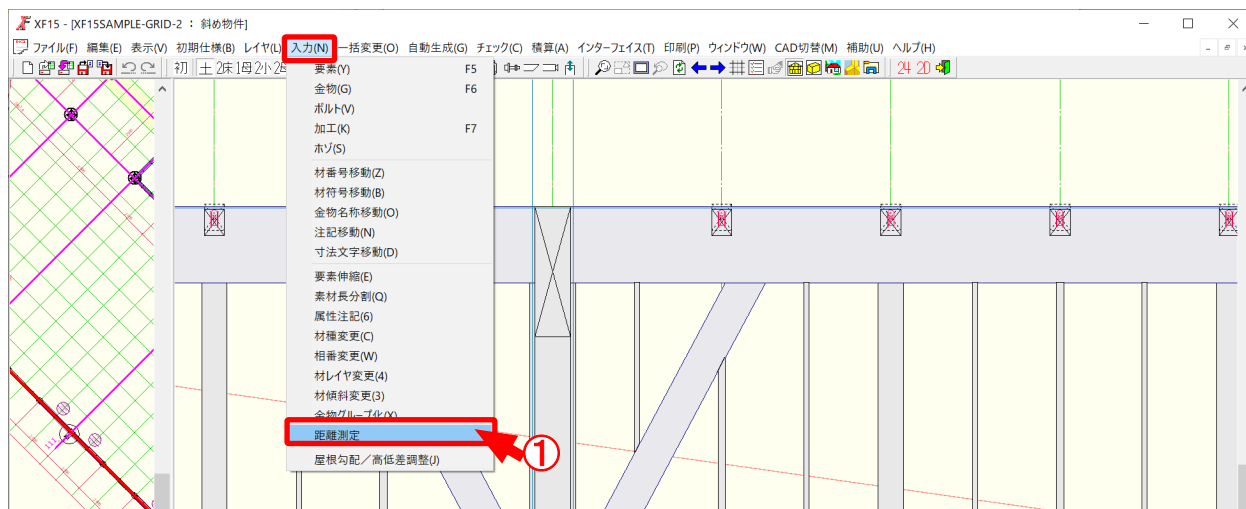


距離測定機能を追加

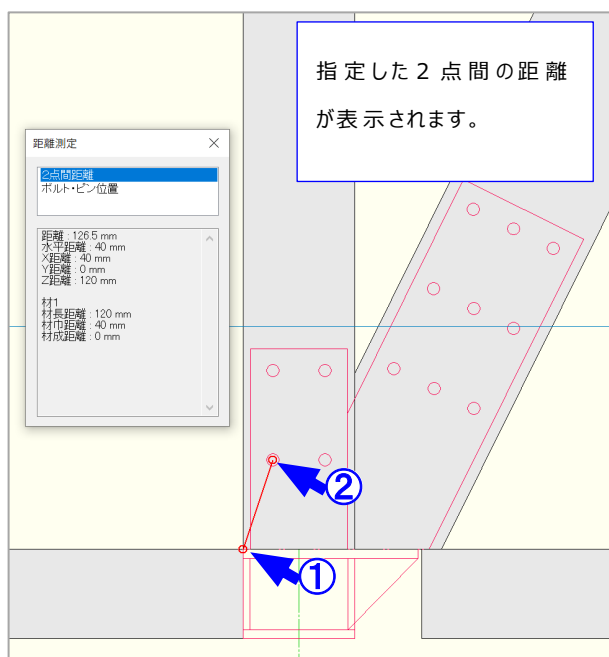


距離測定では、材や金物同士のフェイス寸法やボルト・ピン間の寸法、ボルト・ドリフトピンの材端からの端あき距離などを計測することができます。伏図モードだけでなく、3次元編集モード、断面編集モードでも使用可能です。

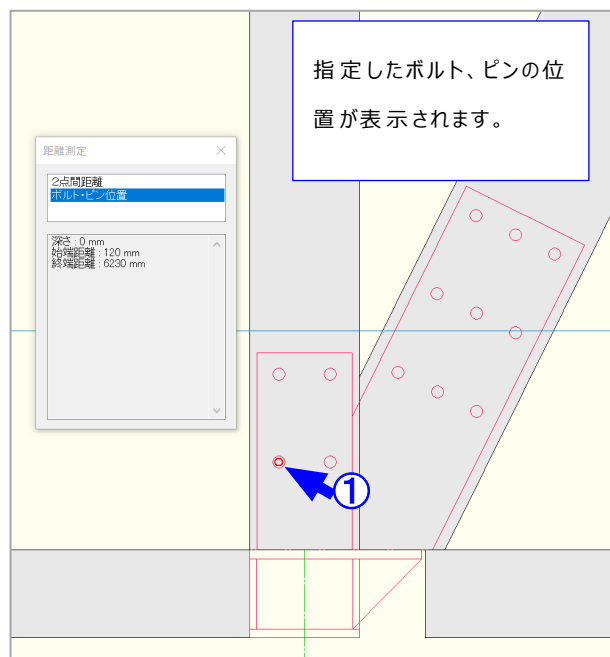
「2点間距離」と「ボルト・ピン位置」で計測することができます。

- ① 「入力」－「距離測定」を選択します。

< 2点間距離 >

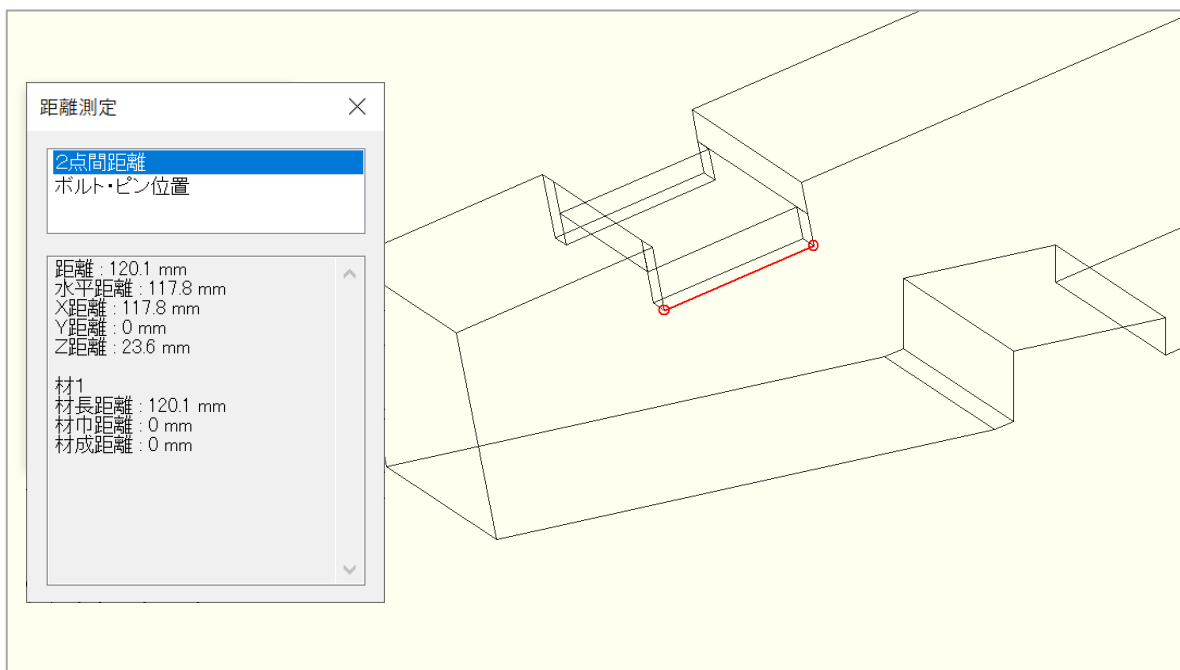


< ボルト・ピン位置 >



距離測定機能を追加

< 3次元編集モード - 2点間距離 >



< 3次元編集モード - ボルト・ピン位置 >

