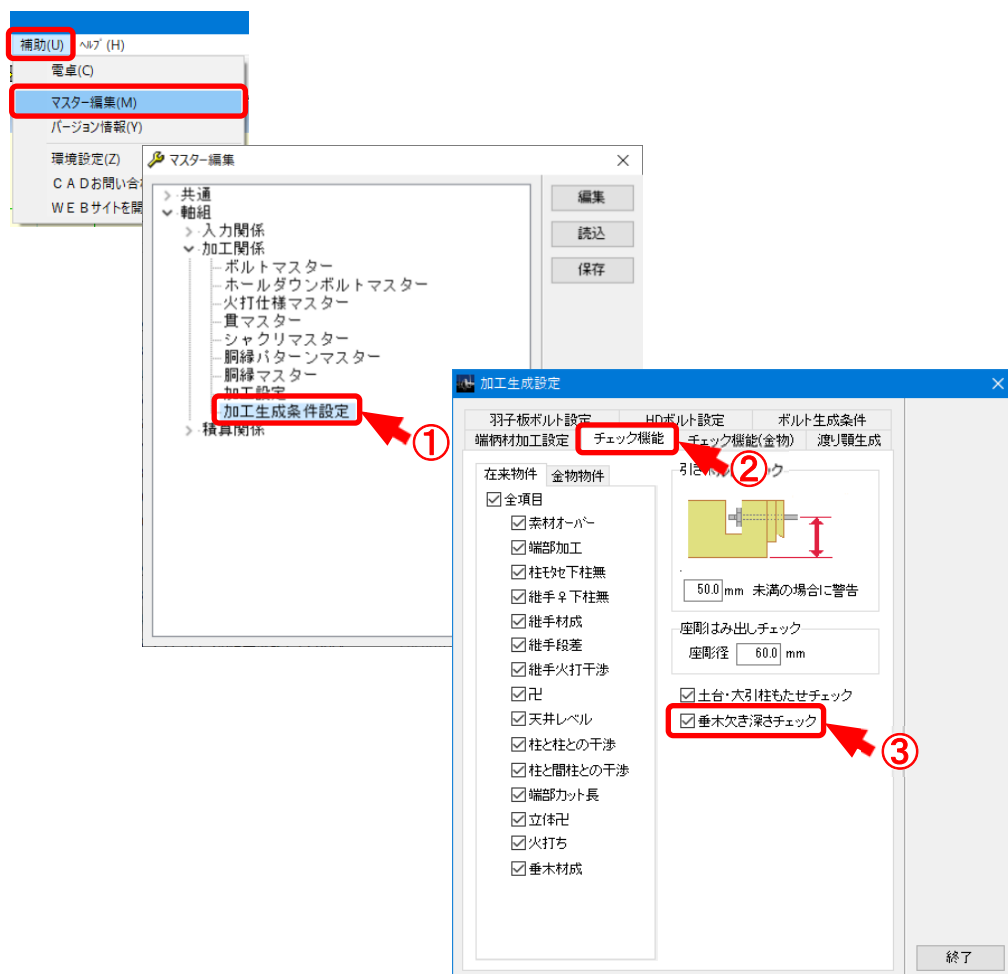


垂木欠き深さチェック機能追加



チェック機能に、垂木欠き深さチェックを追加しました。

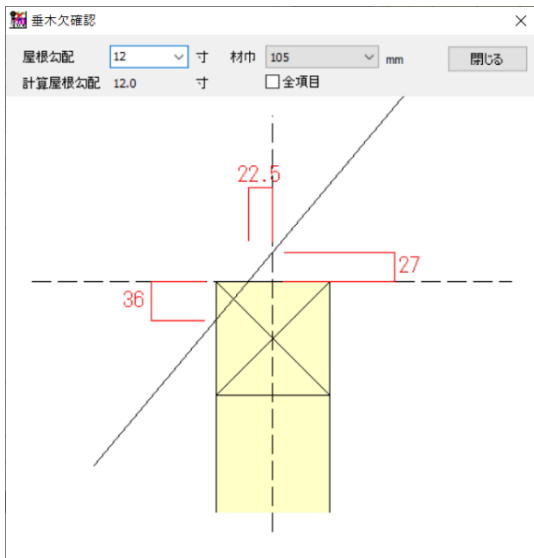
垂木欠きが横架材の材成 1/3 以上になる欠き深さの場合、垂木欠き深さのチェックを行うかどうかを切り替える事が可能になりました。

- ① [補助] - [マスター編集] - [加工生成条件設定] をダブルクリックします。
- ② 「加工生成設定」の画面が開きます。「チェック機能」タブを選択して下さい。
- ③ 「垂木欠き深さチェック」の設定が追加されました。
なお、デフォルトはチェックが付いた状態になります。



「垂木欠き深さチェック」がチェック有りの場合、垂木欠き深さチェックを行います。

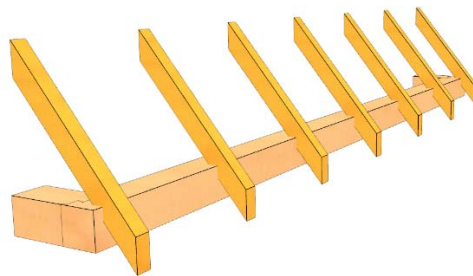
垂木欠き深さチェック機能追加



＜例＞

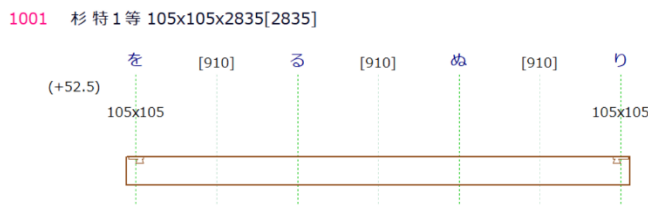
- ・横架材：105×105
- ・屋根勾配：12.0 寸
- ・垂木欠き深さ：36mm

＜パース図＞



【垂木欠き深さチェックを行う場合】

垂木は横架材と干渉しますが、横架材成 1/3 以上の垂木欠深さになる為、軸組加工生成実行時、「垂木欠き加工が深くなる為に加工を生成しません。」の警告が表示され、垂木欠きの加工は生成されません。



【垂木欠き深さチェックを行わない場合】

横架材成 1/3 以上の垂木欠き深さかをチェックせず、計算された深さで垂木欠きを生成します。警告メッセージも表示されなくなります。

