

筋違・間柱加工図表示

■ 筋違・間柱の単品図寸法表示について

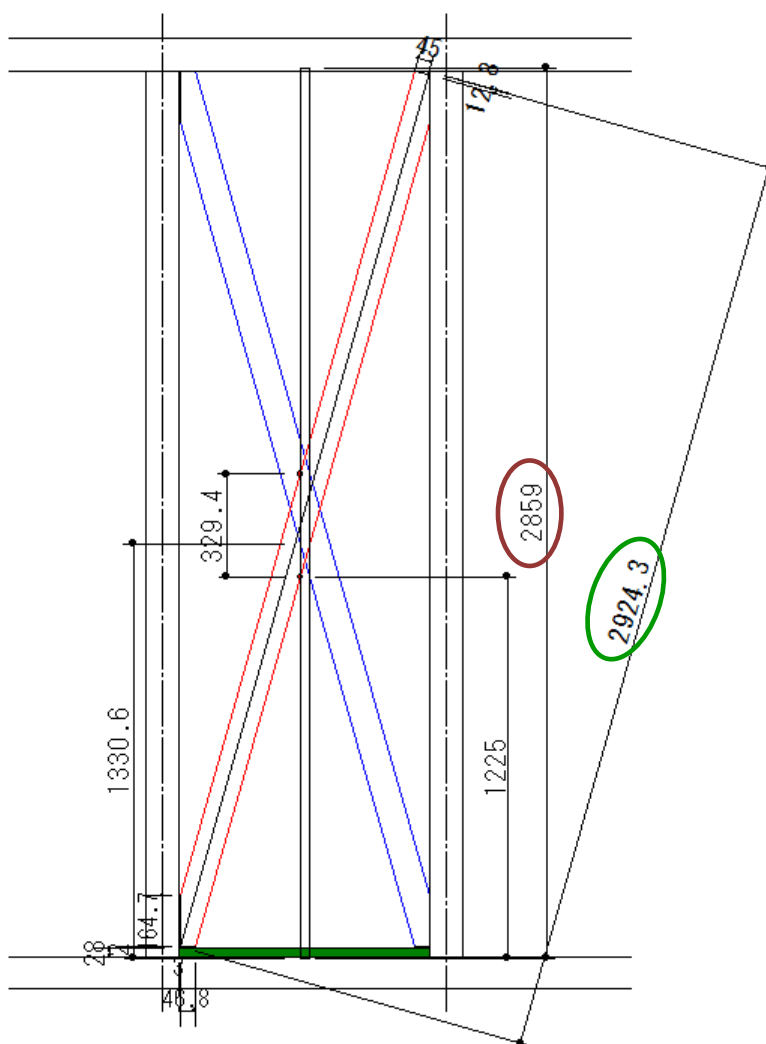
◆ 設定

モジュール:910 階高:2950 筋違:45×90 筋違材芯:柱角点

筋違:プレートに載せる (区別有 対柱:3 mm 対横架材:2 mm)

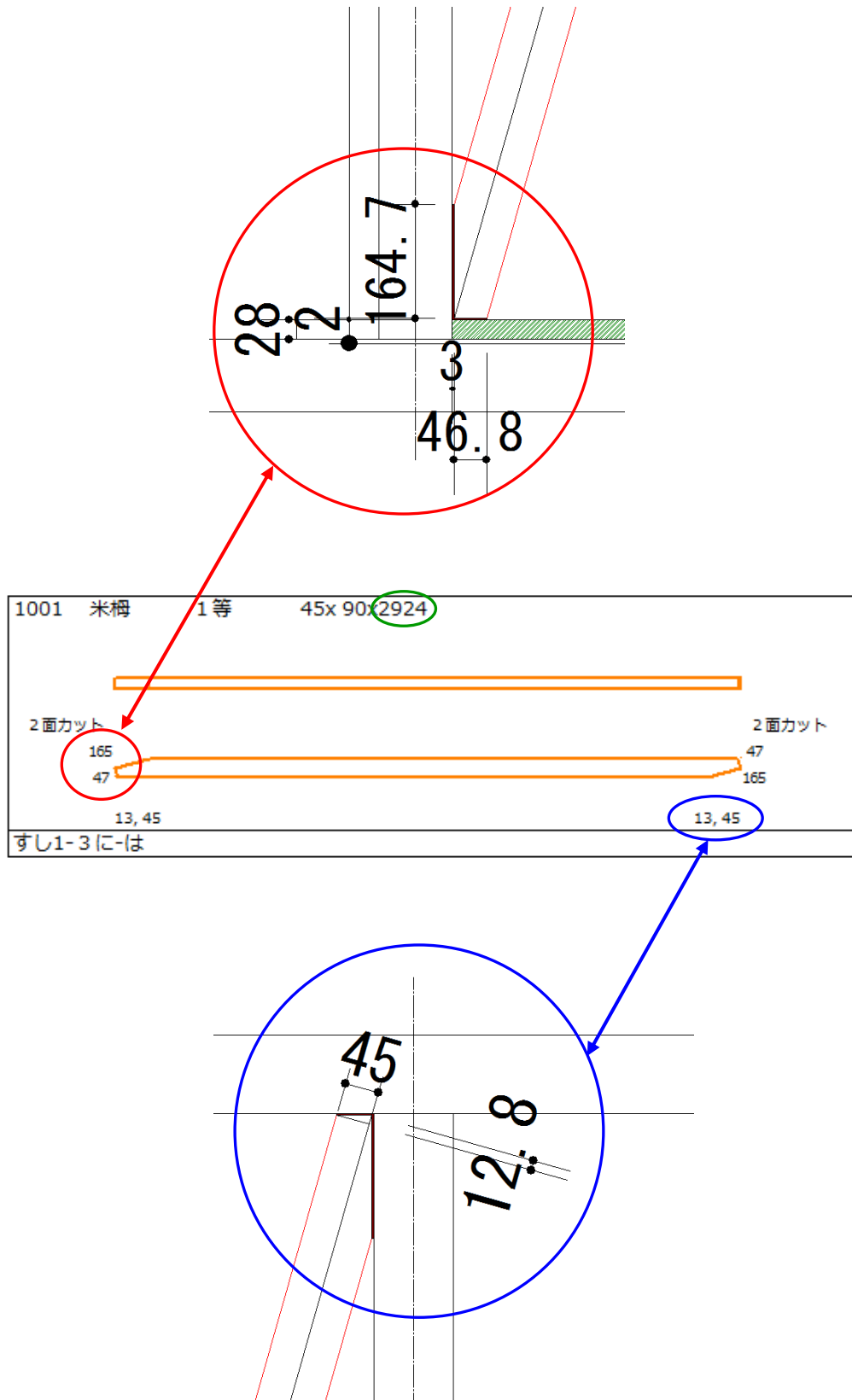
:合板に載せる (合板厚 28 mm)

間柱:合板に当たり欠きを生成



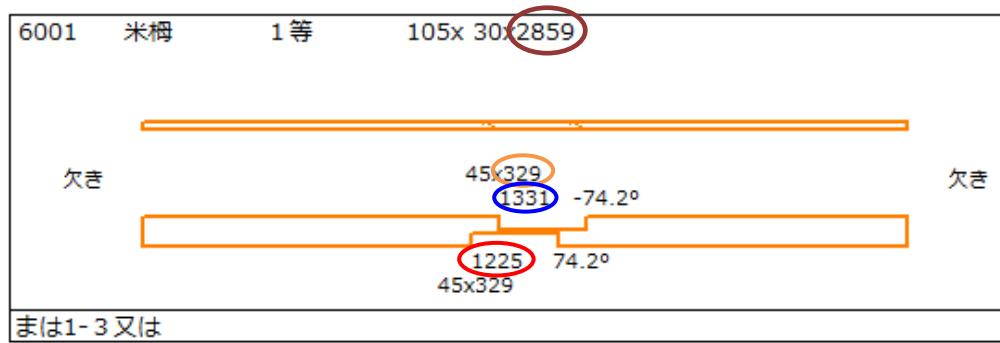
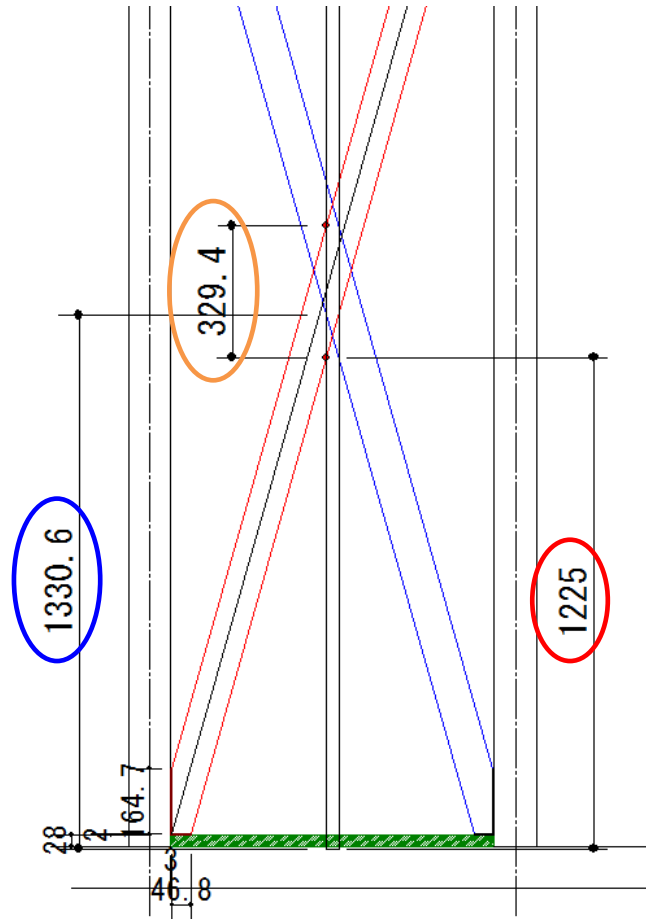
筋違・間柱加工図表示

<筋違>



筋違・間柱加工図表示

<間柱>



筋違・間柱加工図表示

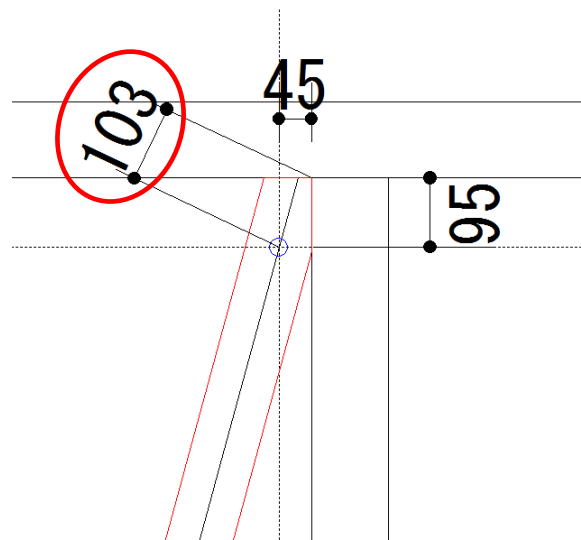
<筋違 ボルト穴位置>

◆設定

モジュール:910 階高:2950 筋違:45×90

ボルト穴:有

筋違材芯:ボルト穴 ボルト穴位置 X:45 Y:95



1001	米梅	1等	45x 90x2930
2面カット	101	103	2面カット
66	103	66	101
17, 63			17, 63
すし1-3には			