

「JIS A3301」トラス屋根に対応

一般流通材と住宅用プレカットで大スパンを実現

ネットイーグル(福岡市、祖父江久好社長)は、軸組プレカットCAD「OPEN-NET・XSTAR」で木造校舎の構造設計標準「JIS A3301」に対応したトラス屋根を生成、加工できる「特殊加工オプション・A3301トラスバージョン」を発売した。中大規模木造プレカット技術協会の設計標準に準拠し、TG1~TG4まで4種類のトラス屋根がCAD/CAMで加工できる。一般流通材と住宅用の機械プレカットで大スパンを実現できるシステムとして、中・大規模木造での普及拡大を目指す。

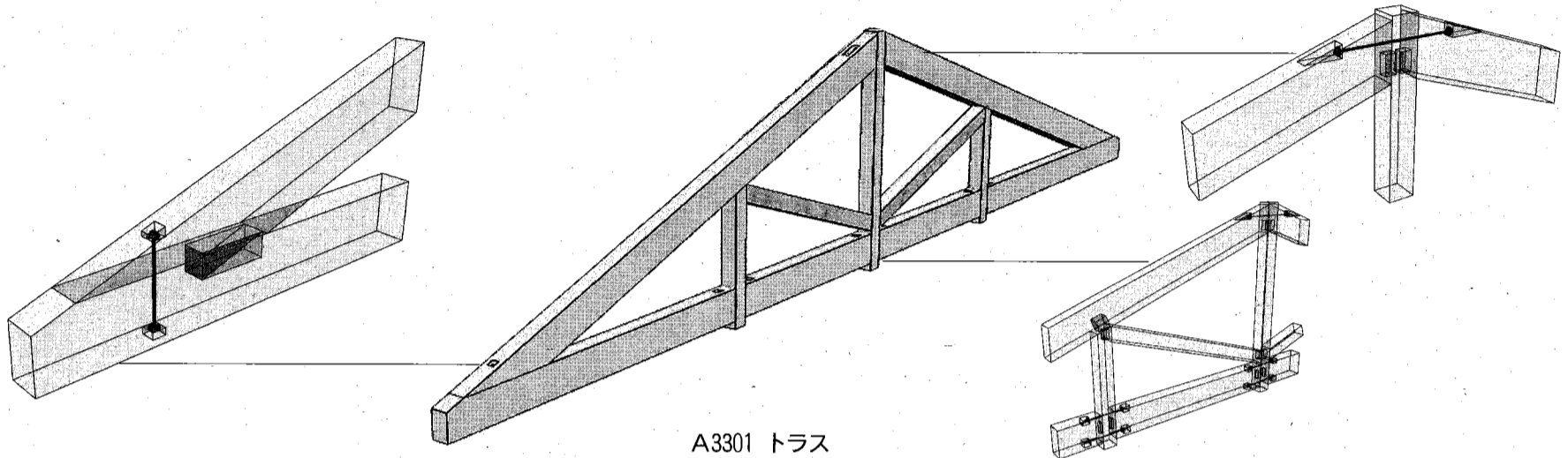
JIS A3301は今年3月に文科省によって全面改正された平屋建て及び2階建ての木造校舎の構造設計標準で、鉛直荷重に対しては構造用製材を組み合わせたトラス方式を基本とし、接合部の収まりなどを中大

ネットイーグル

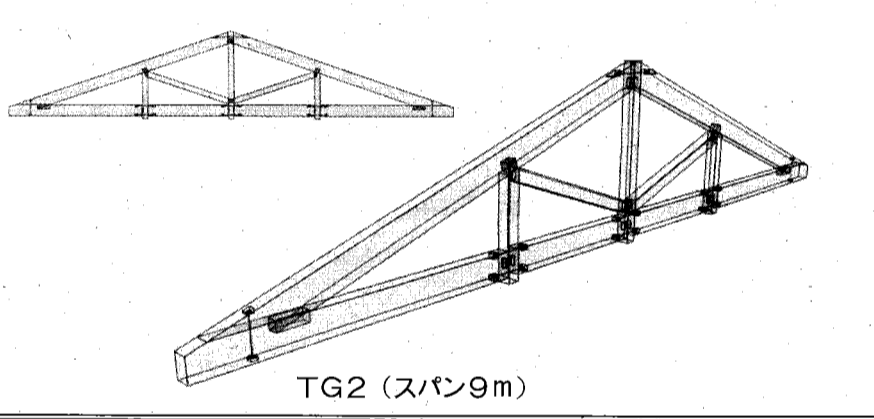
規模木造プレカット技術協会が標準化している。

トラスはTG1(スパン9m)、TG2(同)、TG3(同12m)、TG4(同15m)の4種類。中大規模木造プレカット技術協会の設計標準で示された端部はホゾ差したが、先行発売した「特殊加工オプション Ver.1.4」を使えば、構造計算を前提に地組みしやすい「大入れ」も可能で、「上まくり」「下まくり」も端部ごとに設定できる。斜材の納め方も、対「束」、対「登り梁」のどちらも選択できる。

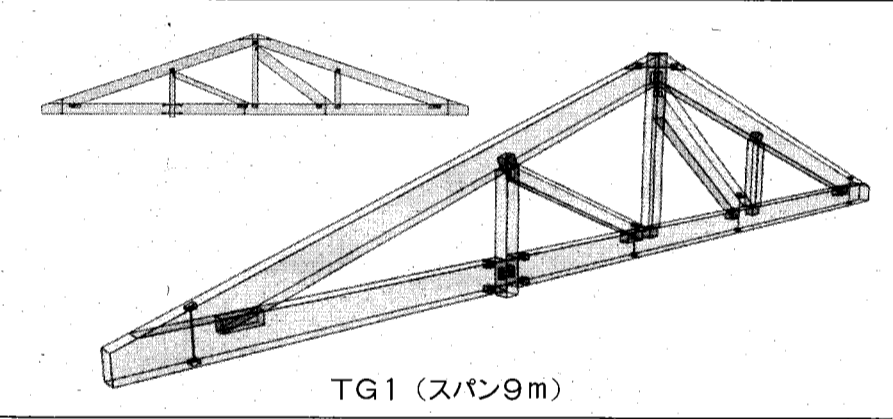
木造校舎をはじめ木造中・大規模建築物の市場は拡大傾向にあり、受注に力を入れるプレカット工場も増えている。なかでも、一般流通材と住宅用のプレカット機械で大スパンを実現できるトラス屋根はニーズが多いことから、今回の開発に踏み切った。



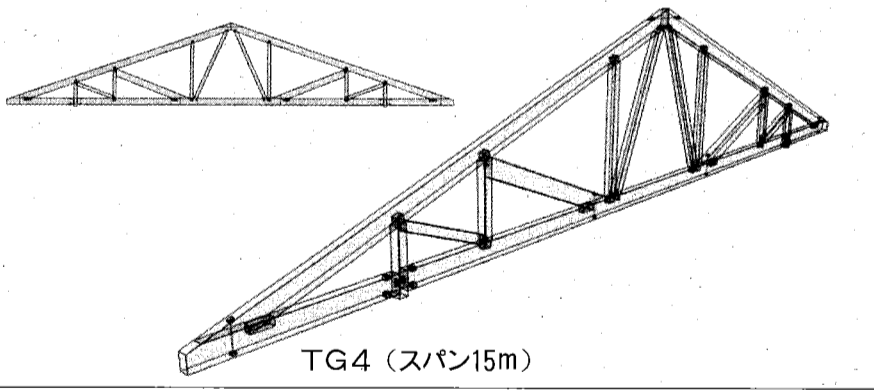
A3301 トラス



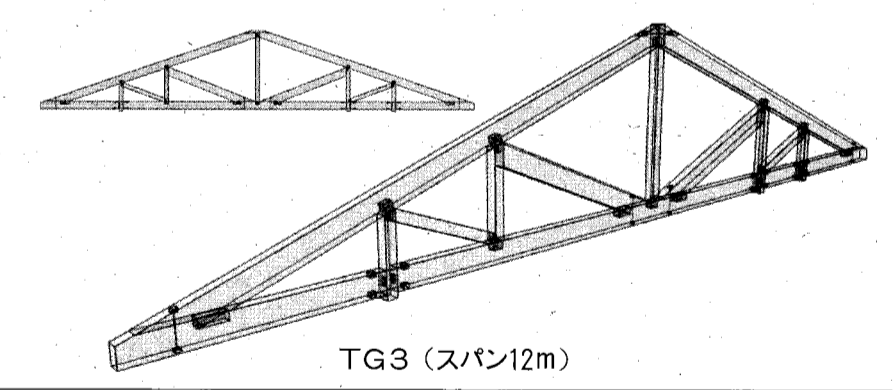
TG2 (スパン9m)



TG1 (スパン9m)

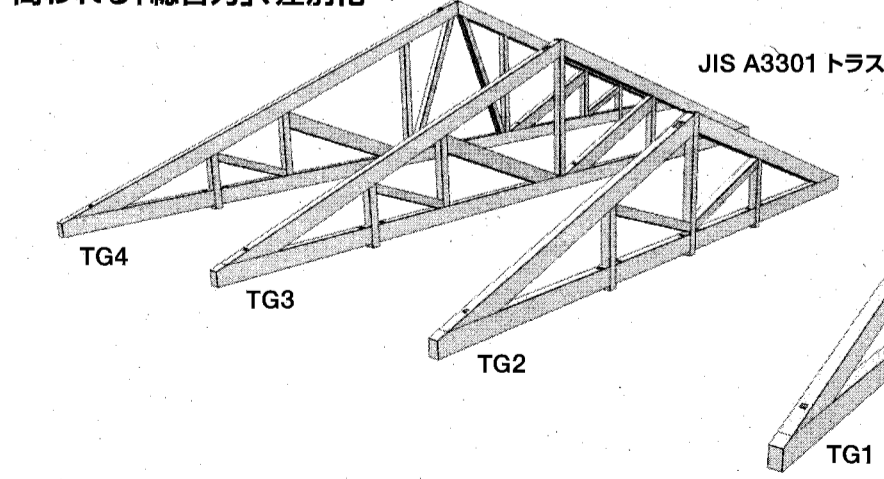


TG4 (スパン15m)



TG3 (スパン12m)

問われる「総合力」、差別化へ



JIS A3301 トラス

構造プレカットCAD/CAMシステム

OPEN-NET Xstar

特殊加工オプション・A3301トラスバージョン

木材利用促進法で

木造大型建築物は成長分野へ

最新鋭プレカットCAD/CAM対応

NET EAGLE
ネットイーグル株式会社
<http://www.neteagle.co.jp>

◆本社
〒819-0001
福岡市西区小戸
3-54-50
050-3536-5961

◆中部テクノセンター
〒483-8213
愛知県江南市古知野町
朝日165 ナガタニビル3階
050-3538-0221

◆新東京CADセンター
〒108-0023
東京都港区芝浦2-14-7
オアーゼネクスサス芝浦5階
050-3533-2894